

2 0 2 5 / 2 6

IT / EN

---

# ***Airforce***

REVOLUTIONAIRY



**I prezzi del presente listino sono da considerarsi IVA esclusa.**  
Prices in this price-list are to be considered VAT excluded.

**Listino prezzi in vigore dal 01 Novembre 2025.**  
Price list in force from 01 November 2025.



***Airforce***

---

I NUOVI  
PERCORSI  
DELL'ARIA/  
THE  
NEW AIR  
ROUTES



La materia con cui lavoriamo è la più impalpabile, invisibile ed eterea degli elementi, e al tempo stesso la più vitale. Senza forma né confini, l'aria è libera per definizione. Eppure, la sua qualità determina la qualità della vita stessa, il benessere del nostro respiro, la pulizia degli ambienti in cui viviamo.

Aspirarla, filtrarla, pulirla, dirigerla dove è meglio per i nostri ambienti: è questa l'arte di Airforce, il know-how che ci contraddistingue.

La collezione di cappe e piani aspiranti **AIRFORCE** ne è l'espressione più attuale. I suoi ingredienti? Facilità e velocità di installazione, nuove e inedite ubicazioni per i motori, soluzioni salvaspazio che ridonano a cassette sottopiano e pensili la loro originale funzione contenitiva, design rigoroso e finiture di tendenza. Piccole e grandi idee che rivoluzionano il concetto stesso di cappa e di piano cottura, ridimensionando ingombri e ridisegnando il layout dei componenti, senza timore di osare.

La ricerca tecnologica in Airforce è inarrestabile e in totale sintonia con il dinamismo dell'universo cucina, di cui studia costantemente le evoluzioni, le esigenze e gli stili. Per offrire prodotti tecnologicamente avanzati, dall'appeal estetico sobrio e raffinato, in armonia con il gusto contemporaneo dell'abitare.

The material we work with is the most impalpable, invisible and ethereal of elements, and at the same time the most vital. Without form or boundaries, air is free by definition. Yet, its quality determines the quality of life itself, the well-being of our breathing, the cleanliness of the environments which we live in.

Drawing it in, filtering it, cleaning it and directing it where it is best for our environments: this is the art of Airforce, the know-how that sets us apart.

The **AIRFORCE** collection of cooker hoods and hobs is the most current expression of this. Its features? Ease and speed of installation, new and unprecedented locations for the motors, space-saving solutions that give back the original storage function to under-counter drawers and wall units, rigorous design and trendy finishes. Small and big ideas that disrupt the very concept of cooker hood and hob, resizing overall dimensions and redesigning the layout of components, without fear to dare.

Technological research at Airforce is relentless and in total harmony with the dynamism of the kitchen universe, the evolutions, needs and styles of which it constantly studies. To offer technologically advanced products, with a sober and refined aesthetic appeal, in harmony with the contemporary taste of living.

---

# LA MATERIA DI CUI SIAMO FATTI/ WHAT WE ARE MADE OF

01

**RADICI SOLIDE  
E SGUARDO AL  
FUTURO/  
SOLID ROOTS AND  
AN EYE TO THE  
FUTURE**

---

La scelta di progettare e realizzare ogni prodotto interamente in Italia, nella nostra sede di Cerreto D'Esi, privilegiando partnership durature con fornitori eccellenti del territorio per materie prime e componenti, ci lega a doppio filo a una terra della quale condividiamo la prestigiosa tradizione manifatturiera e la pionieristica ricerca tecnologica nel campo degli elettrodomestici.

The decision to design and manufacture every product entirely in Italy, at our headquarters in Cerreto D'Esi, favouring long-lasting partnerships with excellent suppliers in the area for raw materials and components, binds us inseparably to a land whose prestigious manufacturing tradition and pioneering technological research in the field of household appliances we share.

02

**EQUILIBRIO  
PERFETTO FRA  
DESIGN E FUNZIONE/  
PERFECT BALANCE  
BETWEEN DESIGN  
AND FUNCTION**

---

La forma non prevarica mai la funzione nei nostri modelli di cappe e piani a induzione. Abbiamo un debole per le prestazioni: ecco perché lasciamo che emergano, in tutta la loro potenza innovativa, attraverso linee pulite e un design rigoroso. Una gamma ampia e profonda composta da oltre 150 articoli, per soddisfare ogni cliente, in ogni parte del mondo.

Form never overrides function in our induction hob and hood models. We have a penchant for performance, which is why we let it emerge, in all its innovative power, through clean lines and rigorous design. A vast and deep range of more than 150 items to satisfy every customer, anywhere in the world.

# 03

## INVESTIRE PER INNOVARE/ INVESTING IN INNOVATION

Gli investimenti in ricerca e sviluppo, design e nuove tecnologie non si fermano mai. Ci piace crescere e spostare le frontiere del possibile nel mondo delle cappe e dei piani aspiranti. Le innovazioni che apportiamo, i brevetti che depositiamo, non sono per noi dei traguardi, ma dei nuovi punti di partenza.

Investment in research and development, design and new technologies never stops. We want to grow and go the extra mile in the world of cooker hoods and hobs. The innovations we bring and the patents we file are not milestones for us, but new starting points.

# 04

## IL CLIENTE SEMPRE AL CENTRO/ THE CUSTOMER IS ALWAYS THE FOCUS

Flessibilità, rapidità e concretezza, unite a un approccio umano empatico, mai impersonale, sono alla base del servizio che offriamo. Ogni cliente Airforce può contare sull'assistenza di un referente dedicato, appassionato e altamente qualificato, sempre pronto a risolvere tempestivamente dubbi e problematiche in ogni fase, dagli incontri preliminari al post-vendita.

Flexibility, speed and concreteness, combined with an empathetic human approach that is never impersonal, form the basis of the service we offer. Every Airforce customer can rely on the support of a dedicated, passionate and highly qualified contact person, always ready to promptly resolve doubts and problems at every stage, from preliminary meetings to after-sales.

# 05

## POLITICA COMMERCIALE TRASPARENTE/ TRANSPARENT BUSINESS POLICY

In linea con la coraggiosa filosofia che abbiamo abbracciato sin dall'inizio, manteniamo alta la bandiera della qualità e garantiamo ai nostri clienti, professionisti al nostro pari, il massimo rispetto delle loro politiche distributive e di pricing. Creiamo partnership forti, basate sulla fiducia e sul rispetto delle esigenze commerciali di ogni cliente, poiché il successo del suo business è anche il nostro successo.

In line with the bold philosophy we have embraced from the very beginning, we hold high the banner of quality and guarantee our customers, professionals on a par with ourselves, the utmost respect for their distribution and pricing policies. We create strong partnerships based on trust and respect for each customer's business needs, because the success of their business is also our success.

---

# AIRFORCE: UNA STORIA E I SUOI LUOGHI/ AIRFORCE: A STORY AND ITS PLACES

Airforce, la nostra realtà, ha visto la luce a Fabriano nel 1997. Come in un percorso di crescita personale, durante oltre 25 anni di attività ci siamo evoluti, trasformandoci, crescendo e migliorando costantemente come azienda, pur rimanendo fedeli ai nostri punti di forza: la ricerca, il design e, non da ultimo, l'entusiasmo da cui tutto è nato e che continua ad alimentare ogni nostra impresa. Partendo dalla tradizione territoriale fabrianese della cappa aspirante e facendo nostre le migliori virtù del Made in Italy, siamo diventati un'eccellenza nel mercato internazionale.

Il recente trasferimento di sede riflette la nostra naturale tendenza a investire continuamente per migliorare noi stessi e i prodotti che offriamo. Grazie ad un sistema di pannelli fotovoltaici, il nostro nuovo stabilimento non solo è ecologico, ma è praticamente autosufficiente dal punto di vista energetico. Inoltre, l'ottimizzazione logistica e produttiva della nuova sede di Cerreto d'Esi ci fornisce basi solide per affrontare con sicurezza le sfide tecnologiche del futuro.

Airforce, our company, saw the light in Fabriano in 1997. As in a path of personal growth, during over 25 years of activity we have evolved, transformed, grown and constantly improved as a company, while remaining faithful to our strengths : research, design and, last but not least, the enthusiasm from which everything was born and which continues to fuel every one of our undertakings. Starting from the Fabriano territorial tradition of the extractor hood and making the best virtues of Made in Italy our own, we have become an excellence in the international market.

The recent headquarters move reflects our natural tendency to continually invest in improving ourselves and the products we offer. Thanks to a system of photovoltaic panels, our new factory is not only ecological, but is practically self-sufficient from an energy point of view. Furthermore, the logistical and production optimization of the new headquarters in Cerreto d'Esi provides us with solid foundations to confidently face the technological challenges of the future.



# INDICE/ INDEX

## FOCUS ON / FOCUS ON

P.16 GAMMA PETRA  
P.20 VISIO  
P.34 NO DROP  
P.35 PROFESSIONAL LINE  
P.64 INSIDE IN  
P.74 EASY UP & EASY FIT

## PIANI ASPIRANTI / ASPIRATION HOBS

P.21 VISIO PLUS/PETRA  
P.22 SLIM PLUS/PETRA  
P.23 SLIM 80/PETRA  
P.24 ARTIS PLUS/PETRA  
P.25 ARTIS PRIMA/PETRA  
P.26 ARTIS EVO 72

## PIANI COTTURA / INDUCTION HOBS

P.30 PRIMA DOMINO 30  
P.30 PRIMA 60-3Z  
P.31 PRIMA 60-4Z 1B  
P.31 PRIMA 80-4Z 1B  
P.32 PLUS 90  
P.32 EASY 90 P  
P.33 TEPPANYAKI 38  
P.33 TEPPANYAKI 58

## CAPPE A PARETE/ WALL HOODS

P.38 VIS HEAD FREE NO DROP  
P.38 VIS BOXY NO DROP  
P.39 Q-BIC  
P.39 FOEHN NO DROP  
P.40 OMEGA  
P.40 CLI0  
P.41 F203  
P.41 F212  
P.42 ALPHA  
P.42 ICONIC  
P.43 SHAPE  
P.43 B-0X  
P.44 F205  
P.44 F53 S4  
P.45 F53 D2  
P.45 FO S4  
P.46 FO D2

**CAPPE  
A ISOLA /  
ISLAND  
HOODS**

- P.50 VIS BOXY ISLAND NO DROP
- P.50 FRAME
- P.51 ANTARES
- P.51 SIDE
- P.52 TATA
- P.52 Q-BIC ISLAND
- P.53 DOWNDRAFT
- P.53 SHARP
- P.54 GAIA
- P.54 GAIA XXL
- P.55 F181
- P.55 F181 XXL
- P.56 NEW MOON R
- P.56 LUNA R
- P.57 BALLERINA CRISALIDE
- P.57 BALLERINA YOUNG
- P.58 ECLIPSE
- P.58 SQUARE CRISALIDE
- P.59 SQUARE YOUNG
- P.59 F206
- P.60 F97
- P.60 F54

**CAPPE  
INTEGRATE /  
BUILT IN  
HOODS**

- P.66 INSIDE IN NO DROP
- P.66 INCASSO PRO NO DROP
- P.67 F300 NO DROP
- P.67 F300
- P.68 COMPACT IN
- P.68 MODULO PLUS
- P.69 MODULO POP
- P.69 SLIDE EVO
- P.70 SLIDE
- P.70 INVISIA

**CAPPE A  
SOFFITTO /  
CEILING  
HOODS**

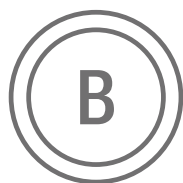
- P.76 GABRIELLE EASY UP
- P.76 F207 EASY UP
- P.77 SINERGIA EASY UP
- P.77 SILHOUETTE EASY UP  
STANDARD VERSION
- P.78 SILHOUETTE EASY UP  
FLAT VERSION
- P.78 RAFFAELLO EASY UP
- P.79 COMPACT UP
- P.79 F207 EASY FIT
- P.80 SILHOUETTE EASY FIT

**ACCESSORI /  
ACCESSORIES**

- P.82 ACCESSORI



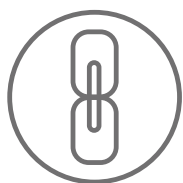
# CARATTERISTICHE DI PRODOTTO/ PRODUCT FEATURES



## BOOSTER

Funzione che aiuta a ridurre i tempi di cottura, portando la zona cottura al massimo della potenza per un tempo prestabilito. Risulta particolarmente adatta per riscaldare o portare rapidamente ad ebollizione di grandi quantità di liquidi.

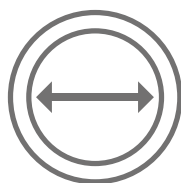
Function that helps to reduce cooking times, bringing the cooking zone to maximum power for a pre-set time. It is particularly suitable for heating or rapidly bringing large quantities of liquid to the boil.



## BRIDGE AREA

Funzione che consente di collegare tra loro due zone di cottura adiacenti sul piano, creando così una sola grande area di cottura. Risulta particolarmente utile in caso di utilizzo di pentole o casseruole di grandi dimensioni.

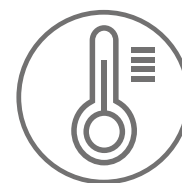
Function that allows you to connect two adjacent cooking zones on the hob, thus creating a single large cooking area. It is particularly useful when using large pots or saucepans.



## XXL ZONE

La zona di cottura Extralarge è perfetta per cucinare con pentole e padelle di grandi dimensioni.

The extra large cooking zone is perfect for cooking with large pots and pans.



## COOKING MODE SELECTION

Funzione che consente di scegliere direttamente, per ogni zona di cottura, tra 3 diverse impostazioni basate sulla tipologia di cottura da eseguire (per i piani vetroceramici) o di pietanza da cuocere (per i Teppanyaki).

Function that allows you to choose directly, for each cooking zone, between 3 different settings based on the type of cooking to be performed (for glass-ceramic hobs) or the food to be cooked (for Teppanyaki).



## WARMING FUNCTION

La funzione scaldavivande imposta la zona di cottura selezionata ad una potenza minima, in grado di mantenere in caldo le pietanze contenute nella pentola.

The warming function sets the selected cooking zone to a minimum power, capable of keeping warm the dishes contained in the pot.



## QUICK HEATING

La funzione Quick Heating consente di riscaldare una zona di cottura al livello di potenza scelto, nel più breve tempo possibile. Il piano si porterà alla massima potenza per il tempo necessario a riscaldare la pentola, per poi tornare automaticamente alla potenza selezionata inizialmente.

The Quick Heating function allows a cooking zone to be heated to the chosen power level in the shortest possible time. The hob will go to maximum power for the time necessary to heat the pan, and then automatically return to the power initially selected.



## CLEANING MODE

Grazie a questa funzione, la pulizia dei nostri piani Teppanyaki è semplice e rapida. Una volta attivata, il piano si regola ad una precisa temperatura preimpostata, e può essere pulito semplicemente utilizzando dei cubetti di ghiaccio.

Thanks to this feature, cleaning our Teppanyaki hobs is quick and easy. Once activated, the hob adjusts to a precise pre-set temperature, and can be simply cleaned using ice cubes.



## INTELLIGENT POT DETECTION

Il piano cottura riconosce automaticamente la presenza della pentola ed attiva le regolazioni della relativa zona di cottura.

The hob automatically recognizes the presence of the pan and activates the adjustments of the relative cooking zone.





## PAUSE&RECALL

La funzione Pause/Recall consente, tramite la semplice pressione di un tasto, di mettere in pausa e in seguito riattivare tutte le funzioni del piano cottura al momento attive.

The Pause/Recall function allows, by simply pressing a button, to pause and then reactivate all the hob functions currently active.



## COUNTDOWN

Questa funzione consente di impostare un timer di cottura, personalizzabile dall'utente, al termine del quale il piano emetterà un avviso acustico.

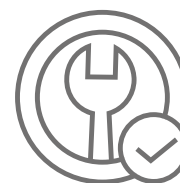
This function allows you to set a cooking timer, customizable by the user, at the end of which the hob will emit an acoustic signal.



## CHILD PROTECTION

Funzione di blocco dei comandi che impedisce di attivare o modificare accidentalmente le impostazioni del piano cottura da parte dei bambini.

Control lock function which prevents children from accidentally activating or changing the hob settings.



## EASY INSTALLATION

Questi prodotti sono studiati per poter essere installati rapidamente in modo estremamente semplice.

These products are designed to be installed quickly in an extremely simple way.



## AUTOMATIC MODE

La funzione Automatic Mode imposta costantemente la velocità ottimale di aspirazione in funzione dell'utilizzo del piano cottura, per una maggiore efficienza e minori consumi.

The Automatic Mode function constantly sets the optimal speed of suction in operation of the use of hob, for greater efficiency and lower consumption.



## TIMER

Funzione che consente di programmare lo spegnimento posticipato dell'aspirazione o della cottura.

A function that allows you to program the delayed shutdown of the extraction or cooking.



## BACK ASPIRATION

Possibilità di orientare posteriormente l'uscita dell'aria del prodotto, sia esso una cappa o un piano aspirante.

Possibility of orienting the air outlet of the product towards the rear, be it a hood or a suction surface.



## TOUCH CONTROL

Il comando a sfioramento consente di accedere a tutte le funzioni del piano cottura con un semplice tocco, facilitando l'utilizzo e le operazioni di manutenzione e pulizia dell'elettrodomestico.

The Touch Control panel allows you to access all functions of the hob just by touching the icons, making the use, service and the cleaning of the appliance easier.

# CARATTERISTICHE DI PRODOTTO/ PRODUCT FEATURES



## REMOTE CONTROL

Il telecomando Airforce è studiato per garantire rapidità e semplicità di utilizzo.

Airforce remote control is designed to be fast and easy to use.



## WASHABLE FILTERS

Tutti i nostri filtri grassi sono lavabili, così da mantenere costante nel tempo la loro efficacia.

All our grease filters can be washed for a perfect cleaning, keeping their performance constant in time.



## BAFFLE FILTERS

Speciali filtri grasso in acciaio inox caratterizzati da un look professionale e da una elevatissima capacità di filtraggio. Sfruttano un sistema a labirinto per intrappolare al loro interno le particelle di grasso contenute nei vapori di cottura.

Special stainless steel grease filters characterized by a professional look and a very high filtering capacity. They use a labyrinth system to trap the fat particles contained in the cooking vapours.



## LONG LIFE FILTERS

Speciali sistemi di filtri odori ad alta efficienza e lunga durata.

Special high-efficiency and long-lasting odor filter systems.



## FILTER CONTROL

Funzione che avverte l'utente della necessità di pulire o sostituire gli i filtri del prodotto, consentendo di mantenere sempre l'aspirazione a livelli ottimali.

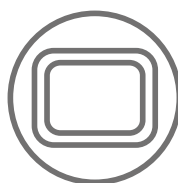
Function that warns the user of need to clean or replace the product filters, allowing to always maintain suction at optimal levels.



## NO DROP

Questi prodotti sono dotati di particolari sistemi in grado di contrastare il fenomeno della formazione di condensa sulla superficie della cappa, eliminandola e/o convogliandola tramite filtri specifici in apposite vaschette estraibili e lavabili.

These products are equipped with particular systems capable of counteracting the phenomenon of condensation forming on the surface of the hood, eliminating it and/or conveying it through specific filters into special removable and washable trays.



## PERIMETER ASPIRATION

La zona di aspirazione è concentrata perimetralmente, migliorando l'estetica, riducendo la rumorosità e semplificando la pulizia del prodotto.

The area of suction is concentrated perimeter, improving aesthetics, reducing the noise and simplifying the cleaning of the product.



## DOUBLE ASPIRATION

I modelli dotati di doppia aspirazione hanno una zona di aspirazione supplementare rivolta verso il piano cottura, che massimizza l'efficienza di aspirazione e garantisce un filtraggio efficace anche alle velocità di funzionamento più basse.

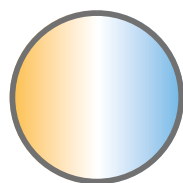
Models equipped with double suction have a suction zone supplementary facing the floor cooking, which maximizes suction efficiency and guarantees filtration effective even at speeds of lower operation.



## DIMMABLE LIGHT

L'intensità dell'illuminazione nei prodotti dotati di questa funzione può essere regolata dall'utente secondo le proprie esigenze.

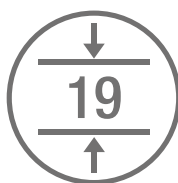
The intensity of the lighting in products equipped with this function can be adjusted by the user according to their needs.



## TUNABLE WHITE

I prodotti dotati di questa funzione offrono la possibilità di regolare la tonalità del bianco delle luci, da caldo a freddo.

Products equipped with this function offer the possibility to adjust the white tone of the lights, warm to cold.



## FALSE CEILING MINIMUM HEIGHT

Indicazione dell'altezza minima del controsoffitto necessario per l'installazione del prodotto.

Indication of the minimum false ceiling height required to install the product.



## CLEAN AIR FUNCTION

Questa funzione attiva l'aspirazione alla prima velocità per 5 minuti ogni mezz'ora per 24 ore, permettendo un ricambio d'aria ottimale nell'ambiente.

This function activates the fan at the first speed for 5 minutes every half hour for 24 hours, allowing for optimal air exchange in the room.



---

# PIANI ASPIRANTI / ASPIRATION HOBS

# PETRA

PIANI ASPIRANTI CON VETRO MATTE /  
FULL MATTE FINISH VENTING HOBS

## FOCUS ON

I piani aspiranti a induzione Petra con vetro opaco coniugano design e praticità. La superficie, resistente ai graffi e alle impronte, mantiene il piano come nuovo nel tempo. L'elegante finitura opaca regala un effetto tattile vellutato e si pulisce con estrema facilità, per una cucina curata e senza compromessi.

Petra venting induction hobs with matte glass combine design and ease of use. The scratch- and fingerprint-resistant surface keeps the hob looking new over time. The elegant matte finish offers a velvety tactile effect and is extremely easy to clean, for a refined kitchen without compromise.

Airforce



# CARATTERISTICHE / FEATURES

**FACILITÀ DI PULIZIA**  
Easy cleaning



**RESISTENZA AI GRAFFI**  
Scratch resistance



**FINITURA ANTI IMPRONTA**  
Anti-fingerprint finishing



**EFFETTO ANTI RIFLESSO**  
Reduced light reflection





# VISIO PLUS PETRA



# GAMMA PETRA

## FOCUS ON

Con la gamma **Petra** scopri il fascino del vetro opaco: resistente ai graffi, piacevole al tatto e semplice da pulire. Una finitura dall'eleganza raffinata, capace di ridurre la riflessione della luce e mantenere nel tempo un look armonioso e sofisticato nella tua cucina.

With the **Petra** range, discover the charm of matte glass: scratch-resistant, pleasant to the touch, and easy to clean. A finish of refined elegance, designed to reduce light reflection and preserve a harmonious, sophisticated look in your kitchen over time.



VISIO PLUS PETRA

vedi pag. 21



SLIM PLUS PETRA / SLIM 80 PETRA

vedi pag. 22 - 23



ARTIS PLUS PETRA

vedi pag. 24



ARTIS PRIMA PETRA

vedi pag. 25

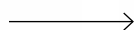
# VISIO

## FOCUS ON

**P**rodotto pionieristico, enfant prodige della gamma, grazie al posizionamento verticale del motore sul retro, Visio rende completamente funzionante e funzionale il primo cassetto della base che lo ospita. Un sogno nel "cassetto" che diventa realtà.

**A** pioneering product, enfant prodige of the range, thanks to the vertical positioning of the motor at the back, Visio makes the first drawer of the base that houses it fully functional. A secret 'wish' that coming true.

## THE EVOLUTION OF SPACE



P I A N I A S P I R A N T I

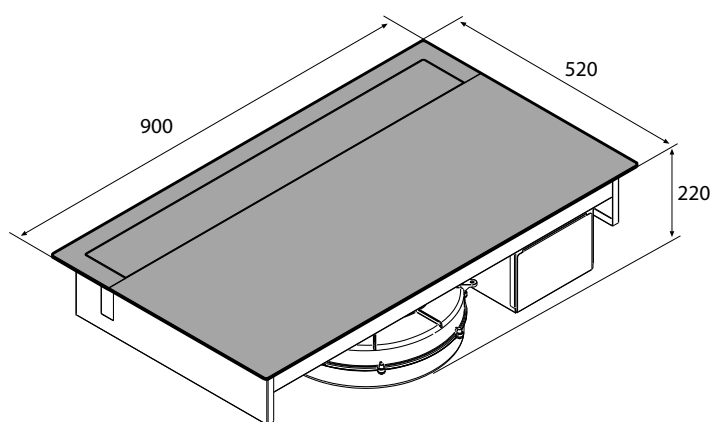
**L**'innovazione sposta i limiti del possibile: facilità e versatilità d'installazione del motore rendono questo piano utilizzabile non solo su basi standard da 60, ma anche da 70 centimetri e oltre. Funzionale e stilosa la serigrafia matt antigraffio sul piano, che delimita la zona dei fuochi. Piacere tattile e visivo.

**I**nnovation pushes the boundary of possibility: ease and versatility of the motor installation make this hob usable not only on standard bases measuring 60 cm, but also 70 cm and more. Functional and stylish is the scratch-resistant matt screen-printing on the hob, which delimits the hot zone. Tactile and visual pleasure.



# SLIM PLUS

# SLIM PLUS PETRA



Slim plus



Slim plus petra - Finitura full matte

MODELLI / Models	
INNOVA SLIM PLUS 90 A	CCINN9002
INNOVA SLIM PLUS 90 A PETRA	AF000024
INNOVA SLIM PLUS 90 F	CCINN9009
INNOVA SLIM PLUS 90 F PETRA	AF000025

A : Versione aspirante / exhausting version

F : Versione filtrante / recirculating version KIT FILTRI TWIN E KIT BACK ASPIRATION INCLUSI / Twin filters Kit and Back Aspiration Kit included

ASPIRAZIONE / Aspiration	
PORTATA IEC / Iec air flow	665 m <sup>3</sup> /h
LIVELLO SONORO / Noise level	42/67/71 dB(A)

COTTURA / Cooking	
ZONE COTTURA / Cooking zones	4 x 190x210 mm/2,1 kW (Booster 3 kW)
POTENZA MASSIMA / Max power	7,4 kW
LIMITATORE DI POTENZA / Power limiter	Power Management min. 1,4 kW max. 7,4 kW

INFORMAZIONI / info	
DIMENSIONI / Size	90x52 cm
COMANDO / Control	COMANDO TOUCH SLIDER, 4 ZONE DI COTTURA + ASPIRAZIONE, 9P+1 INTENSIVA/BOOSTER Slider touch control, 4 cooking zones + aspiration, 9P+1 intensive/booster

FORATURA / Cut out	86x48,5 cm
DIMENSIONI USCITA ARIA / Air outlet dimensions	222x89 mm

#### CARATTERISTICHE / Features

VELETTA DI ASPIRAZIONE IN ALLUMINIO ANODIZZATO CON APERTURA A REGOLAZIONE AUTOMATICA / Anodized aluminum aspiration flap with automatically adjustable opening

VERSIONE PETRA: FINITURA FULL MATTE / Petra version: full matte finish

COMANDO TOUCH FULL BLACK A SCOMPARSA / Full-Black disappearing touch control

ZERO-MOISTURE SYSTEM / Zero-Moisture System

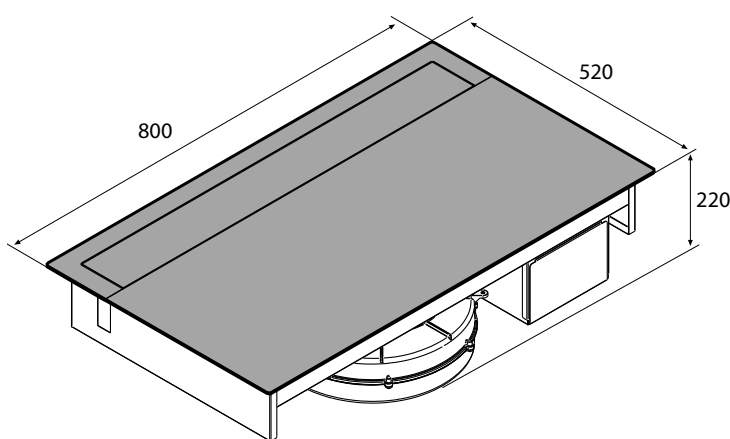
#### ACCESSORI / Accessories

AFCFCAISOB02	KIT FILTRI TWIN / Twin filter kit
AFCFCAISOB01	KIT FILTRO ODORI CERAMICI / Ceramic odour filters kit
KRASPO03	GRIGLIA USCITA ARIA H10/15 cm - PLASTICA Air exhausting grille H10/15 cm - Plastic
KRASPO09	GRIGLIA USCITA ARIA H10/15 cm - INOX Air exhausting grille H10/15 cm - SST
KRASPO10	GRIGLIA USCITA ARIA H10/15 cm - NERO Air exhausting grille H10/15 cm - Black
KRASPO08	KIT INSTALLAZIONE BACK ASPIRATION Back Aspiration fitting Kit
KTOBH10	KIT INSTALLAZIONE ASPIRANTE/FILTRANTE - ZOCCOLO H10/15 CM Extracting/Recirculating fitting kit - plinth H10/15 cm
KTFOBH6	KIT INSTALLAZIONE FILTRANTE + GRIGLIA EVACUAZIONE ARIA - ZOCCOLO H6/8 CM / Recirculating fitting kit + air exhausting grille- plinth H6/8 cm
AFC4051033R	KIT RACCORDO SALVASPAZIO 90° 90° Space-Saving fitting kit



# SLIM 80

## SLIM 80 PETRA



Slim 80



Slim 80 petra - Finitura full matte

MODELLI / Models	
INNOVA SLIM 80 A	AF000063
INNOVA SLIM 80 F	AF000113
INNOVA SLIM 80 A PETRA	AF000129
INNOVA SLIM 80 F PETRA	AF000130

A : Versione aspirante / exhausting version

F : Versione filtrante / recirculating version KIT FILTRI TWIN E KIT BACK ASPIRATION INCLUSI / Twin filters Kit and Back Aspiration Kit included

ASPIRAZIONE / Aspiration	
PORTATA IEC / Iec air flow	665 m <sup>3</sup> /h
LIVELLO SONORO / Noise level	42/67/71 dB(A)

COTTURA / Cooking	
ZONE COTTURA / Cooking zones	2 x Ø 160 mm/1,4 kW (Booster 2,1 kW) 2 x 190 x 210 mm/2,1 kW (Booster 3 kW)
POTENZA MASSIMA / Max power	7,4 kW
LIMITATORE DI POTENZA / Power limiter	Power Management min.1,4 kW max.7,4 kW

INFORMAZIONI / info	
DIMENSIONI / Size	80x38 cm
COMANDO / Control	COMANDO TOUCH SLIDER, 4 ZONE DI COTTURA + ASPIRAZIONE, 9P+1 INTENSIVA/BOOSTER Slider touch control, 4 cooking zones + aspiration, 9P+1 intensive/booster

FORATURA / Cut out	76x48,5 cm
DIMENSIONI USCITA ARIA / Air outlet dimensions	222x89 mm

**CARATTERISTICHE / Features**  
VELETTA DI ASPIRAZIONE IN ALLUMINIO ANODIZZATO CON APERTURA A REGOLAZIONE AUTOMATICA / Anodized aluminum aspiration flap with automatically adjustable opening

VERSIONE PETRA: FINITURA FULL MATTE / Petra version: full matte finish

ZERO-MOISTURE SYSTEM / Zero-Moisture System

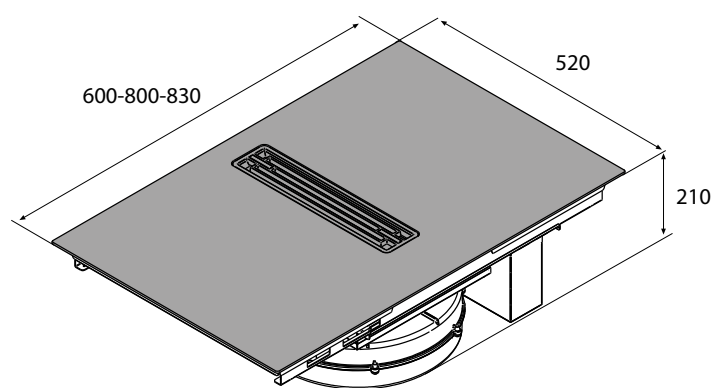
ACCESSORI / Accessories	
AFCF100010	KIT FILTRI TWIN / Twin filter kit
AFCFCAIV	KIT FILTRO ODORI CERAMICI / Ceramic odour filters kit
KRASP003	GRIGLIA USCITA ARIA H10/15 cm - PLASTICA Air exhausting grille H10/15 cm - Plastic
KRASP009	GRIGLIA USCITA ARIA H10/15 cm - INOX Air exhausting grille H10/15 cm - SST
KRASP010	GRIGLIA USCITA ARIA H10/15 cm - NERO Air exhausting grille H10/15 cm - Black
KRASP008	KIT INSTALLAZIONE BACK ASPIRATION / Back Aspiration fitting Kit
KTOBH10	KIT INSTALLAZIONE ASPIRANTE/FILTRANTE - ZOCCOLO H10/15 cm / Extracting/Recirculating fitting kit - plinth H10/15 cm
KTF0BH6	KIT INSTALLAZIONE FILTRANTE + GRIGLIA EVACUAZIONE ARIA - ZOCCOLO H6/8 cm / Recirculating fitting kit + air exhausting grille- plinth H6/8 cm
AFC4051033R	KIT RACCORDO SALVASPAZIO 90° / 90° Space-Saving fitting kit

ASPIRATION HOBS



# ARTIS PLUS

## ARTIS PLUS PETRA



Artis plus



Artis plus petra - Finitura full matte

MODELLI / Models	
INNOVA ARTIS PLUS 60 A	CCINN6001
INNOVA ARTIS PLUS 60 A PETRA	AF000015
INNOVA ARTIS PLUS 60 F	CCINN6004
INNOVA ARTIS PLUS 60 F PETRA	AF000017
INNOVA ARTIS PLUS 80 A	CCINN8001
INNOVA ARTIS PLUS 80 A PETRA	AF000016
INNOVA ARTIS PLUS 80 F	CCINN8006
INNOVA ARTIS PLUS 80 F PETRA	AF000018
INNOVA ARTIS PLUS 83 A	CCINN8301
INNOVA ARTIS PLUS 83 F	CCINN8304

A : Versione aspirante / exhausting version

F : Versione filtrante / recirculating version KIT FILTRI TWIN E KIT BACK ASPIRATION INCLUSI / Twin filters Kit and Back Aspiration Kit included

ASPIRAZIONE / Aspiration	
PORTATA IEC / Iec air flow	570 m <sup>3</sup> /h
LIVELLO SONORO / Noise level	39/64/70 dB(A)

COTTURA / Cooking	
ZONE COTTURA / Cooking zones	4 x 190x210 mm/2,1 kW (Booster 3 kW)
POTENZA MASSIMA / Max power	7,4 kW
LIMITATORE DI POTENZA / Power limiter	Power Management min. 1,4 kW max. 7,4 kW

INFORMAZIONI / info	
DIMENSIONI / Size	60x52 cm 80x52 cm 83x52 cm

COMANDO / Control	
	COMANDO TOUCH SLIDER, 4 ZONE DI COTTURA + ASPIRAZIONE, 9P+1 INTENSIVA/BOOSTER Slider touch control, 4 cooking zones + aspiration, 9P+1 intensive/booster

FORATURA / Cut out	
	60 cm: 56x49 cm 80/83 cm: 75x49 cm

DIMENSIONI USCITA ARIA / Air outlet dimensions	
	222x89 mm

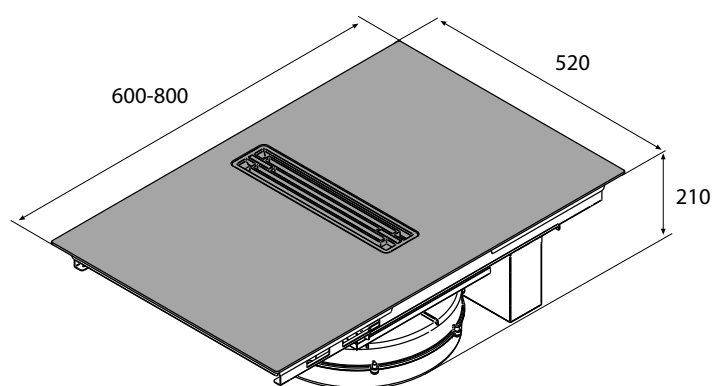
CARATTERISTICHE / Features	
	VERSIONE PETRA: FINITURA FULL MATTE / Petra version: full matte finish
	COMANDO TOUCH FULL BLACK A SCOMPARSA / Full-Black disappearing touch control
	ZERO-MOISTURE SYSTEM / Zero-Moisture System

ACCESSORI / Accessories	
AFCFCAIA01	KIT FILTRI TWIN / Twin filter kit
AFCFCARFH10	KIT FILTRO ODORI CERAMICI / Ceramic odour filters kit
AFFCARFPH6	KIT FILTRO ODORI CERAMICI / Ceramic odour filters kit
KRASPO03	GRIGLIA USCITA ARIA H10/15 cm - PLASTICA Air exhausting grille H10/15 cm - Plastic
KRASPO09	GRIGLIA USCITA ARIA H10/15 cm - INOX Air exhausting grille H10/15 cm - SST
KRASPO10	GRIGLIA USCITA ARIA H10/15 cm - NERO Air exhausting grille H10/15 cm - Black
KRASPO08	KIT INSTALLAZIONE BACK ASPIRATION Back Aspiration fitting Kit
KTOBH10	KIT INSTALLAZIONE ASPIRANTE/FILTRANTE - ZOCCOLO H10/15 CM Extracting/Recirculating fitting kit - plinth H10/15 cm
KTFOBH6	KIT INSTALLAZIONE FILTRANTE + GRIGLIA EVACUAZIONE ARIA - ZOCCOLO H6/8 CM / Recirculating fitting kit + air exhausting grille- plinth H6/8 cm
KRFH10	KIT USCITA FILTRANTE H10 CON FILTRI ODORI CERAMICI / H10 filtering outlet kit with ceramic odour filters
KTFOBH6F	KIT INSTALLAZIONE H6 CON FILTRO ODORI CERAMICO / H6 installation kit with ceramic odour filter
AFC4051033R	KIT RACCORDO SALVASPAZIO 90° 90° Space-Saving fitting kit



# ARTIS PRIMA

## ARTIS PRIMA PETRA



Artis prima



Artis prima petra - Finitura full matte

MODELLI / Models	
INNOVA ARTIS PRIMA 60 A	CCINN6002
INNOVA ARTIS PRIMA 60 A PETRA	AF000021
INNOVA ARTIS PRIMA 60 F	CCINN6005
INNOVA ARTIS PRIMA 60 F PETRA	AF000022
INNOVA ARTIS PRIMA 80 A	AF000133
INNOVA ARTIS PRIMA 80 A PETRA	AF000020
INNOVA ARTIS PRIMA 80 F	AF000068
INNOVA ARTIS PRIMA 80 F PETRA	AF000023

A : Versione aspirante / exhausting version

F : Versione filtrante / recirculating version KIT FILTRI TWIN E KIT BACK ASPIRATION INCLUSI / Twin filters kit and Back Aspiration Kit included

ASPIRAZIONE / Aspiration	
PORTATA IEC / Iec air flow	570 m <sup>3</sup> /h
LIVELLO SONORO / Noise level	39/64/70 dB(A)

COTTURA / Cooking	
ZONE COTTURA / Cooking zones	2 x Ø145 mm/1,2 kW (Booster 1,6 kW) 2 x Ø210 mm/1,5 kW (Booster 2 kW)

POTENZA MASSIMA / Max power	7,2 kW
LIMITATORE DI POTENZA / Power limiter	7 step, min. 1 kW max. 7,2 kW

INFORMAZIONI / info	
DIMENSIONI / Size	60x52 cm 80x52 cm

COMANDO / Control	COMANDO TOUCH SLIDER, 4 ZONE DI COTTURA 9P+BOOSTER, ASPIRAZIONE A 5 VELOCITÀ (4+1 INTENSIVA) Slider touch control, 4 cooking zones 9P+booster, 5 aspiration speeds (4+1 intensive)
-------------------	---

FORATURA / Cut out	60 cm: 56x49 cm 80 cm: 75x49 cm
--------------------	------------------------------------

DIMENSIONI USCITA ARIA / Air outlet dimensions	222x89 mm
--	-----------

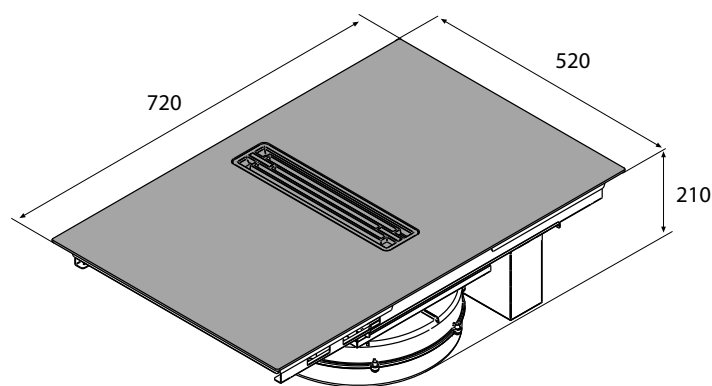
CARATTERISTICHE / Features	
VERSIONE PETRA: FINITURA FULL MATTE / Petra version: full matte finish	
ZERO-MOISTURE SYSTEM / Zero-Moisture System	
VERSIONE 80 cm 1 BRIDGE / 80 cm version 1 bridge	

ACCESSORI / Accessories	
AFCFCAIA01	KIT FILTRI TWIN / Twin filter kit
AFCFCARFH10	KIT FILTRO ODORI CERAMICI / Ceramic odour filters kit
AFFCARFPH6	KIT FILTRO ODORI CERAMICI / Ceramic odour filters kit
KRASP003	GRIGLIA USCITA ARIA H10/15 cm - PLASTICA Air exhausting grille H10/15 cm - Plastic
KRASP009	GRIGLIA USCITA ARIA H10/15 cm - INOX Air exhausting grille H10/15 cm - SST
KRASP010	GRIGLIA USCITA ARIA H10/15 cm - NERO Air exhausting grille H10/15 cm - Black
KRASP008	KIT INSTALLAZIONE BACK ASPIRATION Back Aspiration fitting Kit
KTOBH10	KIT INSTALLAZIONE ASPIRANTE/FILTRANTE - ZOCCOLO H10/15 CM Extracting/Recirculating fitting kit - plinth H10/15 cm
KTFOBH6	KIT INSTALLAZIONE FILTRANTE + GRIGLIA EVACUAZIONE ARIA - ZOCCOLO H6/8 CM / Recirculating fitting kit + air exhausting grille- plinth H6/8 cm
KRFH10	KIT USCITA FILTRANTE H10 CON FILTRI ODORI CERAMICI / H10 filtering outlet kit with ceramic odour filters
KTFOBH6F	KIT INSTALLAZIONE H6 CON FILTRO ODORI CERAMICO / H6 installation kit with ceramic odour filter
AFC4051033R	KIT RACCORDO SALVASPAZIO 90° 90° Space-Saving fitting kit

ENERGY CLASS	EASY INSTALLATION	4 BOOSTER	WARMING FUNCTION	QUICK HEATING	CHILD PROTECTION	PAUSE/RECALL	COUNTDOWN
TIMER	AUTOMATIC MODE	WASHABLE FILTERS	LONG LIFE FILTERS	FILTER CONTROL	1 BRIDGE AREA V. 80 cm		



# INNOVA ARTIS EVO 72



Innova artis evo 72

MODELLI / Models	
INNOVA ARTIS EVO 72 A	AF000125
INNOVA ARTIS EVO 72 F	AF000126

A : Versione aspirante / exhausting version  
 F : Versione filtrante / recirculating version KIT FILTRI TWIN E KIT BACK ASPIRATION INCLUSI / Twin filters Kit and Back Aspiration Kit included

ASPIRAZIONE / Aspiration	
PORTATA IEC / Iec air flow	570 m <sup>3</sup> /h
LIVELLO SONORO / Noise level	39/64/70 dB(A)

COTTURA / Cooking	
ZONE COTTURA / Cooking zones	1 x 210x190 mm/2,1 kW (Booster 3 kW) 1 x 210x190 mm/1,6 kW (Booster 1,85 kW) 1 x Ø 200 mm/2,3 kW (Booster 3 kW) 1 x Ø 160 mm/1,4 kW

POTENZA MASSIMA / Max power	7,4 kW
LIMITATORE DI POTENZA / Power limiter	Power Management min. 2,4 kW max. 7,4 kW

INFORMAZIONI / info	
DIMENSIONI / Size	72x52 cm
COMANDO / Control	COMANDO TOUCH FULL SLIDER, 4 ZONE DI COTTURA + ASPIRAZIONE, 9P+1 INTENSIVA/BOOSTER Slider touch control, 4 cooking zones + aspiration, 9P+1 intensive/booster

FORATURA / Cut out	56x49 cm
DIMENSIONI USCITA ARIA / Air outlet dimensions	222x89 mm

CARATTERISTICHE / Features	
COMANDO TOUCH FULL BLACK A SCOMPARSA / Full-Black disappearing touch control	
ZERO-MOISTURE SYSTEM / Zero-Moisture System	

ACCESSORI / Accessories	
AFCFCAIA01	KIT FILTRI TWIN / Twin filter kit
AFCFCARFH10	KIT FILTRO ODORI CERAMICI / Ceramic odour filters kit
AFFFCARFPH6	KIT FILTRO ODORI CERAMICI / Ceramic odour filters kit
KRASP003	GRIGLIA USCITA ARIA H10/15 cm - PLASTICA Air exhausting grille H10/15 cm - Plastic
KRASP009	GRIGLIA USCITA ARIA H10/15 cm - INOX Air exhausting grille H10/15 cm - SST
KRASP010	GRIGLIA USCITA ARIA H10/15 cm - NERO Air exhausting grille H10/15 cm - Black
KRASP008	KIT INSTALLAZIONE BACK ASPIRATION Back Aspiration fitting Kit
KTOBH10	KIT INSTALLAZIONE ASPIRANTE/FILTRANTE - ZOCCOLO H10/15 cm Extracting/Recirculating fitting kit - plinth H10/15 cm
KTFOBH6	KIT INSTALLAZIONE FILTRANTE + GRIGLIA EVACUAZIONE ARIA - ZOCCOLO H6/8 cm / Recirculating fitting kit + air exhausting grille- plinth H6/8 cm
KRFH10	KIT USCITA FILTRANTE H10 CON FILTRI ODORI CERAMICI / H10 filtering outlet kit with ceramic odour filters
KTFOBH6F	KIT INSTALLAZIONE H6 CON FILTRO ODORI CERAMICO / H6 installation kit with ceramic odour filter
AFC4051033R	KIT RACCORDO SALVASPAZIO 90° 90° Space-Saving fitting kit

P I A N I A S P I R A N T I







***Airforce***



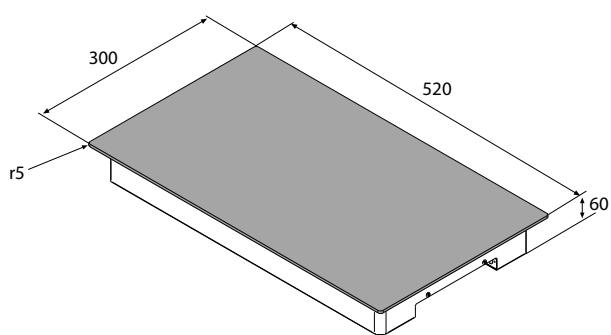
---

# PIANI COTTURA / INDUCTION HOBS

# PRIMA DOMINO 30



MODELLI / Models	
PRIMA DOMINO 30	PCDOM30020
INFORMAZIONI / Info	
COMANDO / Control	COMANDO TOUCH, 2 ZONE DI COTTURA, 9P+BOOSTER Touch control, 2 cooking zones, 9P+booster
ZONE COTTURA / Cooking zones	1 x Ø145 mm/1,2 kW (Booster 1,6 kW) 1 x Ø210 mm/1,5 kW (Booster 2 kW)
POTENZA MASSIMA / Max power	3,6 kW
LIMITATORE DI POTENZA / Power limiter	6 step, min. 1 kW max. 3,6 kW
DIMENSIONI / Size	30x52 cm
FORATURA / Cut out	27x49 cm

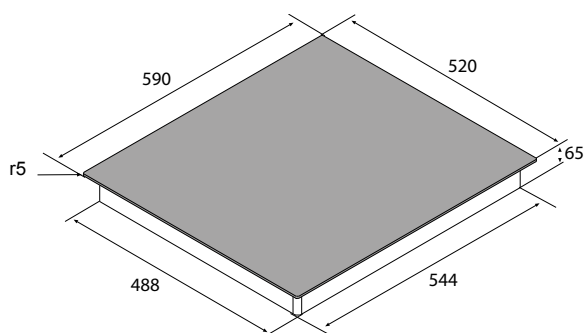


P I A N I C O T T U R A

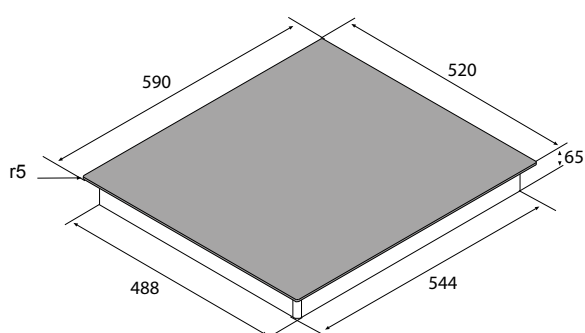
# PRIMA 60-3Z



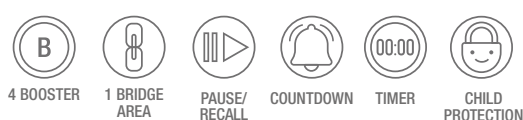
MODELLI / Models	
PRIMA 60 3Z	PCPOP60001
INFORMAZIONI / Info	
COMANDO / Control	COMANDO TOUCH, 3 ZONE DI COTTURA, 9P+BOOSTER Touch control, 3 cooking zones, 9P+booster
ZONE COTTURA / Cooking zones	1 x Ø145 mm/1,2 kW (Booster 1,6 kW) 1 x Ø180 mm/1,5 kW (Booster 2 kW) 1 x Ø280 mm/2,7 kW (Booster 3,6 kW)
POTENZA MASSIMA / Max power	7,2 kW
DIMENSIONI / Size	59x52 cm
FORATURA / Cut out	55x49 cm



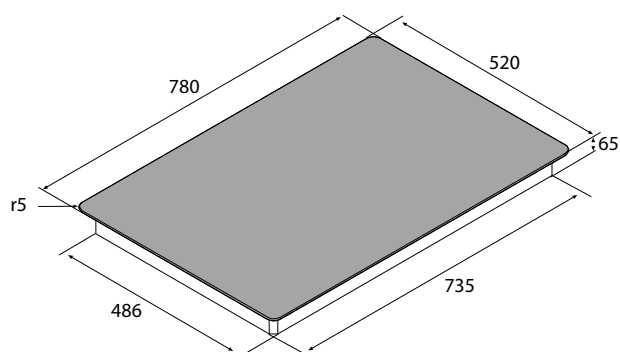
# PRIMA 60-4Z 1B



MODELLI / Models	
PRIMA 60 4Z 1B	PCPOP60003
COMANDO / Control	
	COMANDO TOUCH, 4 ZONE DI COTTURA, 9P+BOOSTER Touch control, 4 cooking zones, 9P+booster
ZONE COTTURA / Cooking zones	
	1 x Ø145 mm/1,2 kW (Booster 1,6 kW) 2 x Ø180 mm/1,5 kW (Booster 2 kW) 1 x Ø210 mm/1,5 kW (Booster 2 kW)
POTENZA MASSIMA / Max power	
	7,2 kW
LIMITATORE DI POTENZA / Power limiter	
	7 step, min.1 kW max.7,2 kW
DIMENSIONI / Size	
	59x52 cm
FORATURA / Cut out	
	55x49 cm



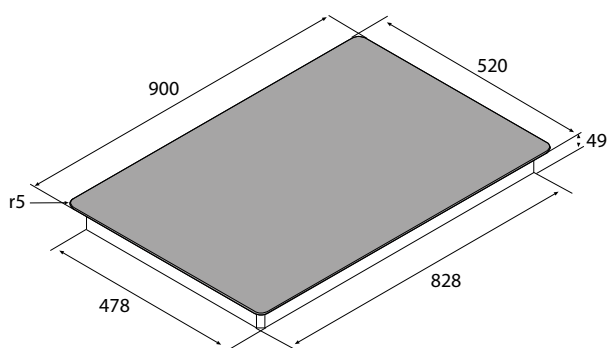
# PRIMA 80-4Z 1B



MODELLI / Models	
PRIMA 80 4Z 1B	PCPOP80005
INFORMAZIONI / Info	
COMANDO / Control	
	COMANDO TOUCH, 4 ZONE DI COTTURA, 9P+BOOSTER Touch control, 4 cooking zones, 9P+booster
ZONE COTTURA / Cooking zones	
	2 x Ø180 mm/1,5 kW (Booster 2 kW) 1 x Ø210 mm/1,5 kW (Booster 2 kW) 1 x Ø145 mm/1,2 kW (Booster 1,6 kW)
POTENZA MASSIMA / Max power	
	7,2 kW
LIMITATORE DI POTENZA / Power limiter	
	7 step, min.1 kW max.7,2 kW
DIMENSIONI / Size	
	78x52 cm
FORATURA / Cut out	
	75x49 cm



# PLUS 90



MODELLI / Models	
PLUS 90 5Z 2B	PC90072

**INFORMAZIONI / Info**

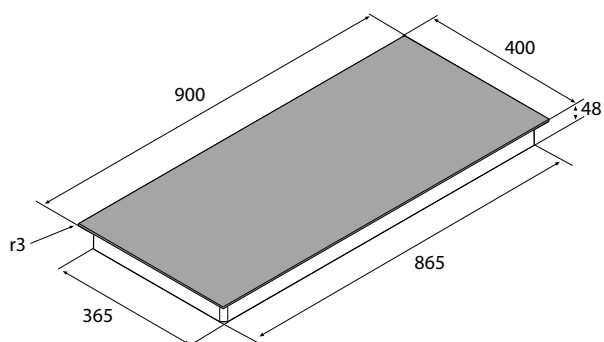
COMANDO / Control	COMANDO TOUCH SLIDER, 4 ZONE DI COTTURA, 9P+BOOSTER Slider touch control, 4 cooking zones, 9P+booster
ZONE COTTURA / Cooking zones	4 x 190x210 mm/2,1 kW (Booster 3 kW) 1 x Ø250 mm/2,3kW (Booster 3 kW)
POTENZA MASSIMA / Max power	10,4 KW
LIMITATORE DI POTENZA / Power limiter	Power Management min.1,4 kW max.10,4 kW
DIMENSIONI / Size	90x52 cm
FORATURA / Cut out	83,5x48,5 cm
CARATTERISTICHE / Features	

COMANDO TOUCH FULL BLACK, A SCOMPARSA / Full-Black disappearing touch control

- 
- 
- 
- 
- 
- 
- 
- 
- 
- 

PIANI COTTURA

# EASY 90 P



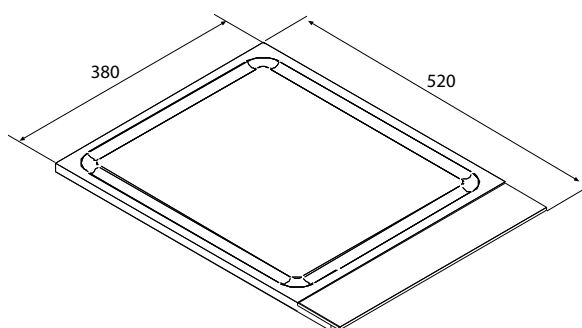
MODELLI / Models	
EASY 90 4Z 2B P	PC90077

**INFORMAZIONI / Info**

COMANDO / Control	COMANDO TOUCH, 4 ZONE DI COTTURA, 9P+BOOSTER Touch control, 4 cooking zones, 9P+booster
ZONE COTTURA / Cooking zones	4 x 190x210 mm/2,1 kW (Booster 3 kW)
POTENZA MASSIMA / Max power	7,4 KW
LIMITATORE DI POTENZA / Power limiter	3 step, min.2,8 kW max.7,4 kW
DIMENSIONI / Size	90x40 cm
FORATURA / Cut out	87x37 cm

- 
- 
- 
- 
- 
- 
- 
-

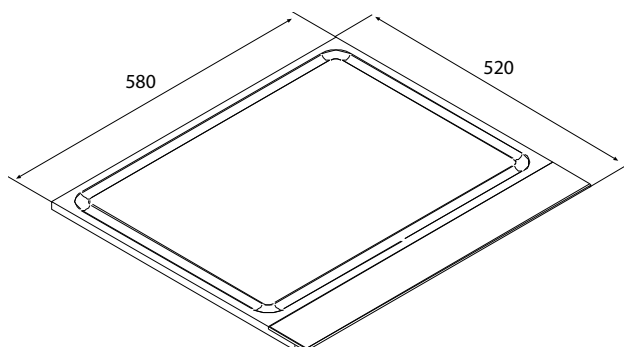
# TEPPANYAKI 38



MODELLI / Models	
TEPPANYAKI 38	AFCNS00147
INFORMAZIONI / Info	
COMANDO / Control	COMANDO TOUCH MULTI-SLIDER, 2 ZONE DI COTTURA, 9P Multi-Slider touch control, 2 cooking zones, 9P
ZONE COTTURA / Cooking zones	2 x Ø145 mm/1,4 kW
POTENZA MASSIMA / Max power	2,8 kW
DIMENSIONI / Size	38x52 cm
FORATURA / Cut out	36x49 cm

-  2 BRIDGE AREA
-  COOKING MODE SELECTION
-  CLEANING MODE
-  PAUSE/RECALL
-  COUNTDOWN
-  TIMER
-  CHILD PROTECTION

# TEPPANYAKI 58



MODELLI / Models	
TEPPANYAKI 58	AFCNS00214
INFORMAZIONI / Info	
COMANDO / Control	COMANDO TOUCH MULTI-SLIDER, 4 ZONE DI COTTURA, 9P Multi-Slider touch control, 4 , 9P
ZONE COTTURA / Cooking zones	4 x Ø145 mm/1,4 kW
POTENZA MASSIMA / Max power	5,6 kW
DIMENSIONI / Size	58x52 cm
FORATURA / Cut out	56x49 cm

-  2 BRIDGE AREA
-  COOKING MODE SELECTION
-  CLEANING MODE
-  PAUSE/RECALL
-  COUNTDOWN
-  TIMER
-  CHILD PROTECTION



# NO DROP

## FOCUS ON

Il nome **NO DROP** identifica i prodotti dotati delle diverse tecnologie che **Airforce** ha sviluppato per impedire la formazione e la caduta delle gocce di condensa sul piano cottura, fenomeno accentuato in particolare con l'utilizzo di piani ad induzione. Airforce offre una gamma completa di prodotti No Drop a parete, built-in e ad isola, che comprende anche tutti i prodotti della gamma VIS, la nostra linea di cappe professionali ad uso domestico.

The name **NO DROP** identifies products equipped with the various technologies that **Airforce** has developed to prevent condensation droplets from forming and falling onto the cooktop, a phenomenon that is particularly accentuated with the use of induction cooktops. Airforce offers a complete range of wall, built-in and island No Drop products, which also includes all products in the VIS range, our line of professional cooker hoods for domestic use.



FOEHN NO DROP

vedi pag. 39



INSIDE IN NO DROP

vedi pag. 66



INCASSO PRO NO DROP

vedi pag. 66



F300 NO DROP

vedi pag. 67



# PROFESSIONAL LINE

## FOCUS ON

**VIS**, "Forza" in latino, è il nome della gamma di cappe dal look professionale a uso domestico di **Airforce**. Solidi, potenti e altamente performanti, i prodotti della gamma VIS sono contraddistinti da un design iconico e dall'intuitivo comando rotativo e tengono fede al loro nome grazie al potente motore in classe A e ai filtri baffle in acciaio inox con funzione **NO DROP** anticondensa e vaschetta di raccolta. La gamma **VIS** è disponibile nelle versioni a parete **BOXY** e **HEAD-FREE** e nella versione ad isola **BOXY ISLAND**.

**VIS**, "Strength" in Latin, is the name of the **Airforce's** range of professional-looking cooker hoods for domestic use. Solid, powerful and high-performing, products in the VIS range are characterized by an iconic design and an intuitive rotary control and live up to their name with a powerful class A motor and stainless steel baffle filters with **NO DROP** anti-condensation function and drip tray. The **VIS** range is available in **BOXY** and **HEAD-FREE** wall-mounted versions and in the island version **BOXY ISLAND**.



VIS HEAD FREE NO DROP

vedi pag. 38



VIS BOXY ISLAND NO DROP

vedi pag. 50



VIS BOXY NO DROP

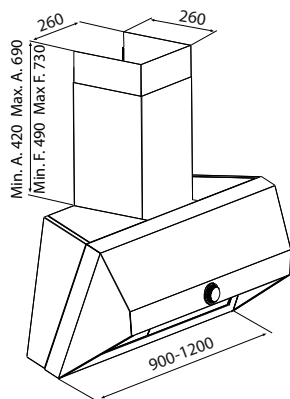
vedi pag. 38



---

# CAPPE A PARETE/ WALL HOODS

# VIS HEAD FREE NO DROP



MODELLI / Models		
90 CM SST	VIS HEAD FREE IX/A/90	CCVISW90001
90 CM ANTHRACITE	VIS HEAD FREE AN/A/90	CCVISW90002
120 CM SST	VIS HEAD FREE IX/A/120	CCVISW120001
120 CM ANTHRACITE	VIS HEAD FREE AN/A/120	CCVISW120002

INFORMAZIONI / Info	
PORTATA IEC / Iec air flow	850 m <sup>3</sup> /h
LIVELLO SONORO / Noise level	44/62/70 dB(A)
ILLUMINAZIONE / Light	90 cm: 4.8W Strip Led - 4000K - 102 Lux 120 cm: 9W Strip Led - 4000K - 181 Lux
FINITURA / Finish	ACCIAIO INOX O NERO ANTHRACITE Stainless steel or anthracite black
COMANDO / Control	COMANDO ROTATIVO ELETTRONICO Electronic rotary control
DIMENSIONI / Size	90/120 cm
DIMENSIONI USCITA ARIA / Air outlet dimensions	Ø 150 mm
DISTANZA MIN. DAL PIANO COTTURA / Min. distance from hob	ELECTRIC: 40 cm GAS: 60 cm

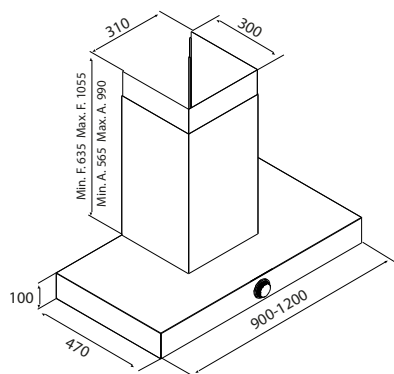
CARATTERISTICHE / Features	
SISTEMA NO-DROP CON FILTRI BAFFLE IN ACCIAIO INOX / No-Drop system with stainless steel baffle filters	
KIT CAMINI INCLUSO / Chimeys Kit included	

ACCESSORI / Accessories	
AFCFCFAVISEF	KIT FILTRO ODORI / Odour filter kit



CAPPE A PARETE

# VIS BOXY NO DROP



MODELLI / Models		
90 CM SST	VIS BOXY IX/A/90	CCVISW90003
90 CM ANTHRACITE	VIS BOXY AN/A/90	CCVISW90004
120 CM SST	VIS BOXY IX/A/120	CCVISW120003
120 CM ANTHRACITE	VIS BOXY AN/A/120	CCVISW120004

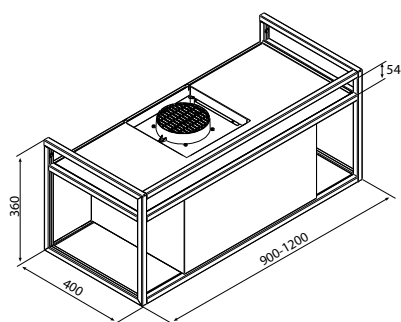
INFORMAZIONI / Info	
PORTATA IEC / Iec air flow	800 m <sup>3</sup> /h
LIVELLO SONORO / Noise level	44/62/70 dB(A)
ILLUMINAZIONE / Light	90 cm: 4.8W Strip Led - 4000K - 107 Lux 120 cm: 9W Strip Led - 4000K - 213 Lux
FINITURA / Finish	ACCIAIO INOX O NERO ANTHRACITE Stainless steel or anthracite black
COMANDO / Control	COMANDO ROTATIVO ELETTRONICO Electronic rotary control
DIMENSIONI / Size	90/120 cm
DIMENSIONI USCITA ARIA / Air outlet dimensions	Ø 150 mm
DISTANZA MIN. DAL PIANO COTTURA / Min. distance from hob	ELECTRIC: 50 cm GAS: 65 cm

CARATTERISTICHE / Features	
SISTEMA NO-DROP CON FILTRI BAFFLE IN ACCIAIO INOX / No-Drop system with stainless steel baffle filters	

ACCESSORI / Accessories	
AFCFCAF97CS	KIT FILTRO ODORI / Odour filter kit
AFCFCAF97CSLL	KIT FILTRO ODORI LONG LIFE / Long Life odour filter kit



# Q-BIC



MODELLI / Models		
90 CM	Q-BIC AN/F/90	CCQBICWG90502
120 CM	Q-BIC AN/F/120	CCQBICWG120501

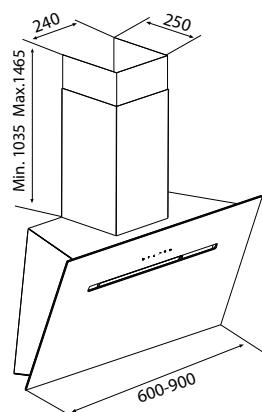
INFORMAZIONI / Info	
PORTATA IEC / lec air flow	90 cm: 655 m <sup>3</sup> /h, 120 cm: 635 m <sup>3</sup> /h
LIVELLO SONORO / Noise level	47/59/63 dB(A)
ILLUMINAZIONE / Light	90 cm: 4,8W Strip Led - 4000K - 97 Lux 120 cm: 9W Strip Led - 4000K - 213 Lux
FINITURA / Finish	NERO ANTRACITE Anthracite black
COMANDO / Control	TELECOMANDO A 4 VELOCITÀ (3 + 1i) Remote control 4 speeds (3+1i)
DIMENSIONI / Size	90/120 cm
DIMENSIONI USCITA ARIA / Air outlet dimensions	Ø 150 mm
DISTANZA MIN. DAL PIANO COTTURA / Min. distance from hob	ELECTRIC: 50 cm GAS: 65 cm

CARATTERISTICHE / Features	
RIPIANI LATERALI IN VETRO FUMÈ E PIANO DI APPOGGIO SUPERIORE Side shelves in dark glass and upper support surface	

ACCESSORI / Accessories	
AFFCAF89A	KIT FILTRO ODORI / Odour filter kit
AFFCAF89ALL	90 CM - KIT FILTRO ODORI LONG LIFE / Long Life odour filter kit
AFFCAF117	120 CM - KIT FILTRO ODORI / Odour filter kit
AFFCAF117LL	120 CM - KIT FILTRO ODORI LONG LIFE / Long Life odour filter kit
KCF16AN4/150/V	KIT CAMINO FILTRANTE - ANTRACITE / Recirculation Chimney Kit - Anthracite



# FOEHN NO DROP



MODELLI / Models		
60 CM	FOEHN NO DROP BL/A/60	CCF6001
90 CM	FOEHN NO DROP BL/A/90	CCF9001

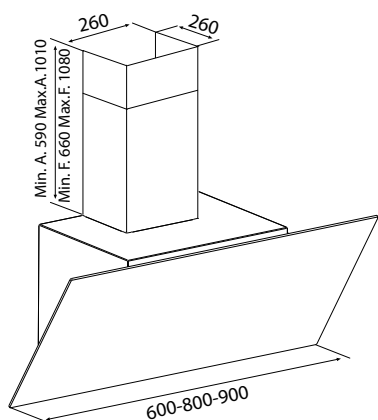
INFORMAZIONI / Info	
PORTATA IEC / lec air flow	600 m <sup>3</sup> /h
LIVELLO SONORO / Noise level	46/60/66 dB(A)
ILLUMINAZIONE / Light	7W Strip Led - 3000K - 253 Lux
FINITURA / Finish	NERO Black
COMANDO / Control	COMANDO TOUCH A 4 VELOCITÀ (3+1 INTENSIVA) Touch control 4 speeds (3+1i)
DIMENSIONI / Size	60/90 cm
DIMENSIONI USCITA ARIA / Air outlet dimensions	Ø 150 mm
DISTANZA MIN. DAL PIANO COTTURA / Min. distance from hob	ELECTRIC: 40 cm GAS: 60 cm

CARATTERISTICHE / Features	
SISTEMA NO-DROP CON VETRO RISCALDATO AD ATTIVAZIONE AUTOMATICA O MANUALE No-Drop system with heated glass with automatic or manual activation	
KIT CAMINI INCLUSO / Chimeys Kit included	

ACCESSORI / Accessories	
KFCA001	KIT FILTRO ODORI / Odour filter kit
KFCA002	KIT FILTRO ODORI LONG LIFE / Long Life odour filter kit



# OMEGA



MODELLI / Models		
60 cm	OMEGA BL/A/60	AF000059
80 cm	OMEGA BL/A/80	AF000060
90 cm	OMEGA BL/A/90	AF000070

INFORMAZIONI / Info	
PORTATA IEC / Iec air flow	740 m <sup>3</sup> /h
LIVELLO SONORO / Noise level	51/65/70 dB(A)
ILLUMINAZIONE / Light	2x2,1 W led - 3500 K - 135 Lux
FINITURA / Finish	NERA Black
COMANDO / Control	COMANDO TOUCH A 4 VELOCITÀ (3+1 INTENSIVA) Touch control 4 speeds (3+1)
DIMENSIONI / Size	60/80/90 cm
DIMENSIONI USCITA ARIA / Air outlet dimensions	Ø 150
DISTANZA MIN. DAL PIANO COTTURA / Min. distance from hob	ELECTRIC: 50 cm GAS: 65 cm

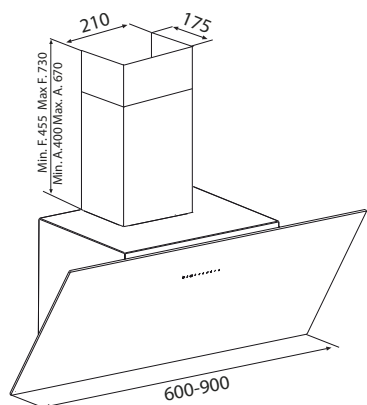
CARATTERISTICHE / Features	
KIT CAMINI INCLUSO / Chimeys Kit included	

ACCESSORI / Accessories	
AFFCAF129A60KL	60 cm - KIT FILTRO ODORI   Odour filter kit
AFFCAV60	80-90 cm - Kit filtro odori   Odour filter kit
AFCF100007	60 cm - KIT FILTRO ODORI LONG LIFE   Long life odour filter kit
AFFCAV60LL	80-90 cm - KIT FILTRO ODORI LONG LIFE   Long life odour filter kit
AFCONFTFILM800	KIT GRIGLIA ANTI INTRUSIONE / Anti-intrusion grille kit



CAPPE A PARETE

# CLIO



MODELLI / Models		
60 cm	CLIO BL/A/60	AF000064
90 cm	CLIO BL/A/90	AF000065

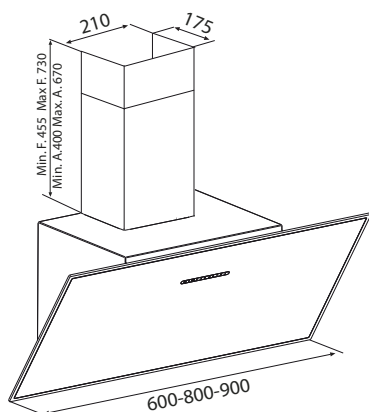
INFORMAZIONI / Info	
PORTATA IEC / Iec air flow	600 m <sup>3</sup> /h
LIVELLO SONORO / Noise level	48/60/64 dB(A)
ILLUMINAZIONE / Light	2x2,1W Led - 3500K - 147Lux
FINITURA / Finish	NERA Black
COMANDO / Control	COMANDO TOUCH A 4 VELOCITÀ (3+1 INTENSIVA) Touch control 4 speeds (3+1)
DIMENSIONI / Size	60/80 cm
DIMENSIONI USCITA ARIA / Air outlet dimensions	Ø 150 mm
DISTANZA MIN. DAL PIANO COTTURA / Min. distance from hob	ELECTRIC: 50 cm GAS: 65 cm

CARATTERISTICHE / Features	
KIT CAMINI INCLUSO / Chimeys Kit included	

ACCESSORI / Accessories	
AFCFCA329	KIT FILTRO ODORI   Odour filter kit
AFCFCA329LL	KIT FILTRO ODORI LONG LIFE   Long Life odour filter kit
AFCONFTFILM800	KIT GRIGLIA ANTI INTRUSIONE / Anti-intrusion grille kit



# F203



MODELLI / Models		
60 CM BLACK	F203 BL/A/60	CCF2036532
60 CM WHITE	F203 WH/A/60	CCF2036535
80 CM BLACK	F203 BL/A/80	CCF2038512
80 CM WHITE	F203 WH/A/80	CCF2038525
90 CM BLACK	F203 BL/A/90	CCF2039541
90 CM WHITE	F203 WH/A/90	CCF2039542

INFORMAZIONI / Info	
PORTATA IEC / Iec air flow	660 m <sup>3</sup> /h
LIVELLO SONORO / Noise level	50/60/66 dB(A)
ILLUMINAZIONE / Light	2x2,1W Led - 3500K - 378 Lux
FINITURA / Finish	NERA O BIANCA Black or white
COMANDO / Control	COMANDO TOUCH A 4 VELOCITÀ (3+1 INTENSIVA) Touch control 4 speeds (3+1)
DIMENSIONI / Size	60/80/90 cm
DIMENSIONI USCITA ARIA / Air outlet dimensions	Ø 150 mm
DISTANZA MIN. DAL PIANO COTTURA / Min. distance from hob	ELECTRIC: 50 cm GAS: 65 cm

CARATTERISTICHE / Features	
KIT CAMINI INCLUSO / Chimeys Kit included	

ACCESSORI / Accessories	
AFCFCA329	KIT FILTRO ODORI / Odour filter kit
AFCFCA329LL	KIT FILTRO ODORI LONG LIFE / Long Life odour filter kit
AFCONFTFILM800	KIT GRIGLIA ANTI INTRUSIONE / Anti-intrusion grille kit



ENERGY CLASS



TOUCH CONTROL



AUTOMATIC MODE



PERIMETER ASPIRATION



TIMER

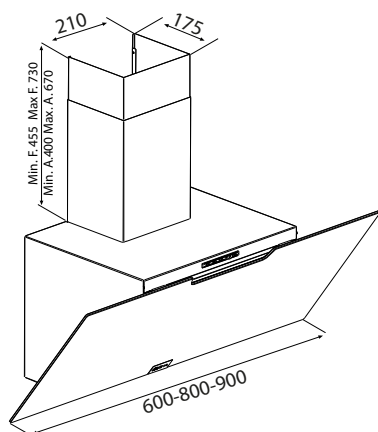


WASHABLE FILTERS



FILTER CONTROL

# F212



MODELLI / Models		
60 CM	F212 BL/A/60	CCF2126505
80 CM	F212 BL/A/80	CCF2128502
90 CM	F212 BL/A/90	CCF2129509

INFORMAZIONI / Info	
PORTATA IEC / Iec air flow	575 m <sup>3</sup> /h
LIVELLO SONORO / Noise level	50/68 dB(A)
ILLUMINAZIONE / Light	2x2,1W Led - 3500K - 378 Lux
FINITURA / Finish	NERA Black
COMANDO / Control	PULSANTIERA MECCANICA A 4 VELOCITÀ 4 speeds mechanical push button
DIMENSIONI / Size	60/80/90 cm
DIMENSIONI USCITA ARIA / Air outlet dimensions	Ø 150 mm
DISTANZA MIN. DAL PIANO COTTURA / Min. distance from hob	ELECTRIC: 40 cm GAS: 60 cm

CARATTERISTICHE / Features	
KIT CAMINI INCLUSO / Chimeys Kit included	

ACCESSORI / Accessories	
AFCFCA329	KIT FILTRO ODORI / Odour filter kit
AFCFCA329LL	KIT FILTRO ODORI LONG LIFE / Long Life odour filter kit
AFCONFTINTS	KIT GRIGLIA ANTI INTRUSIONE / Anti-intrusion grille kit



ENERGY CLASS



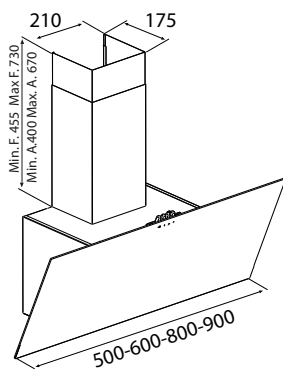
PERIMETER ASPIRATION



WASHABLE FILTERS



# ALPHA



MODELLI / Models		
50 CM	ALPHA BL/A/50	CCAL5002
60 CM	ALPHA BL/A/60	CCAL6002
80 CM	ALPHA BL/A/80	CCAL8001
90 CM	ALPHA BL/A/90	CCAL9002

INFORMAZIONI / Info	
PORTATA IEC / Iec air flow	350 m <sup>3</sup> /h
LIVELLO SONORO / Noise level	43/62 dB(A)
ILLUMINAZIONE / Light	2x2,1W Led - 3500K - 443 Lux
FINITURA / Finish	NERA Black
COMANDO / Control	PULSANTIERA MECCANICA A 3 VELOCITÀ 3 speeds mechanical push button
DIMENSIONI / Size	50/60/80/90 cm
DIMENSIONI USCITA ARIA / Air outlet dimensions	Ø 125 mm
DISTANZA MIN. DAL PIANO COTTURA / Min. distance from hob	ELECTRIC: 50 cm GAS: 65 cm

CARATTERISTICHE / Features	
KIT CAMINI INCLUSO / Chimneys Kit included	

ACCESSORI / Accessories	
AFFCALN2CS	KIT FILTRO ODORI / Odour filter kit
KFALSBK	KIT GRIGLIA ANTI INTRUSIONE / Anti-intrusion grille kit



ENERGY CLASS

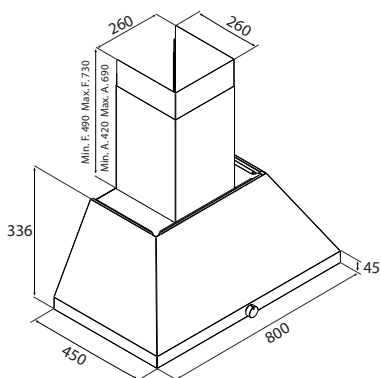


PERIMETER ASPIRATION



WASHABLE FILTERS

# ICONIC



MODELLI / Models		
80 CM	CONIC BL/F/80	CCICO8504

INFORMAZIONI / Info	
PORTATA IEC / Iec air flow	605 m <sup>3</sup> /h
LIVELLO SONORO / Noise level	49/64/68 dB(A)
ILLUMINAZIONE / Light	4,8W Strip Led - 4000K - 142 Lux
FINITURA / Finish	NERA Black
COMANDO / Control	COMANDO ROTATIVO ELETTROMECCANICO A 4 VELOCITÀ (3+1 INTENSIVA) 4 speeds rotative electromechanical control (3+1 intensive)
DIMENSIONI / Size	80 cm
DIMENSIONI USCITA ARIA / Air outlet dimensions	150X100 mm
DISTANZA MIN. DAL PIANO COTTURA / Min. distance from hob	ELECTRIC: 50 cm GAS: 65 cm

CARATTERISTICHE / Features	
FILTRI ODORI REGULAR INCLUSI / Regular odour filters included	
KIT CAMINI OPTIONAL / Chimneys Kit optional	

ACCESSORI / Accessories	
AFFCAF174	KIT FILTRO ODORI / Odour filter kit
AFFCAF174LL	KIT FILTRO ODORI LONG LIFE / Long Life odour filter kit
KCF16BK4/150/V	KIT CAMINO FILTRANTE - Nero / Recirculation Chimney Kit - Black

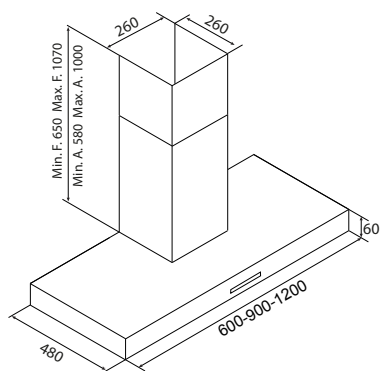


ENERGY CLASS



WASHABLE FILTERS

# SHAPE



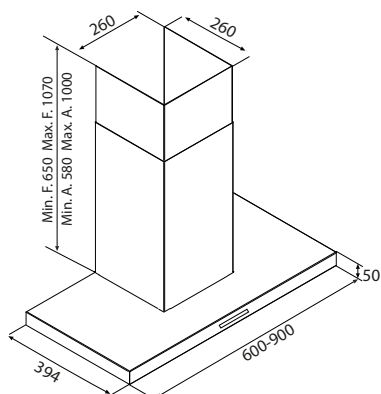
MODELLI / Models		
60 CM SST	SHAPE IX/A/60	CCSHA6001
60 CM BLACK	SHAPE BL/A/60	CCSHA6002
90 CM SST	SHAPE IX/A/90	CCSHA9001
90 CM BLACK	SHAPE BL/A/90	CCSHA9002
120 CM SST	SHAPE IX/A/120	CCSHA12001
120 CM BLACK	SHAPE BL/A/120	CCSHA12002

INFORMAZIONI / Info	
PORTATA IEC / Iec air flow	690 m <sup>3</sup> /h
LIVELLO SONORO / Noise level	50/64/69 dB(A)
ILLUMINAZIONE / Light	60/90 cm: 4,8W Strip Led - 4000K - 107 Lux 120 cm: 9W Strip Led - 4000K - 213 Lux
FINITURA / Finish	ACCIAIO INOX O NERA Stainless steel or black
COMANDO / Control	COMANDO TOUCH A 4 VELOCITÀ (3+1 INTENSIVA) Touch control 4 speeds (3+1)
DIMENSIONI / Size	60/90/120 cm
DIMENSIONI USCITA ARIA / Air outlet dimensions	Ø 150 mm
DISTANZA MIN. DAL PIANO COTTURA / Min. distance from hob	ELECTRIC: 50 cm GAS: 65 cm

ACCESSORI / Accessories	
AFCFCAMAT001	60 cm - KIT FILTRO ODORI RIGENERABILE / Regenerable odour filter kit
AFCFCAMAT001 (X2)	90 cm - KIT FILTRO ODORI RIGENERABILE / Regenerable odour filter kit PER LA VERSIONE DA 90 cm È NECESSARIO ACQUISTARE N. 2 KIT / For the 90 cm version, 2 kits are required.
AFCF100001	120 cm - KIT FILTRO ODORI RIGENERABILE / Regenerable odour filter



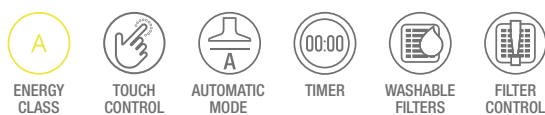
# B-OX



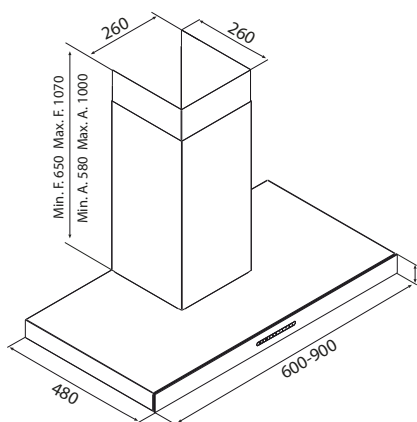
MODELLI / Models		
60 CM SST	B-OX TSE IX/A/60	CCB-OX60501
60 CM BLACK	B-OX TSE BL/A/60	CCB-OX60502
90 CM SST	B-OX TSE IX/A/90	CCB-OX90515
90 CM BLACK	B-OX TSE BL/A/90	CCB-OX90511

INFORMAZIONI / Info	
PORTATA IEC / Iec air flow	620 m <sup>3</sup> /h
LIVELLO SONORO / Noise level	48/61/65 dB(A)
ILLUMINAZIONE / Light	4,8W Strip Led - 4000K - 107 Lux
FINITURA / Finish	ACCIAIO INOX O NERA Stainless steel or black
COMANDO / Control	COMANDO TOUCH A 4 VELOCITÀ (3+1 INTENSIVA) Touch control 4 speeds (3+1)
DIMENSIONI / Size	60/90 cm
DIMENSIONI USCITA ARIA / Air outlet dimensions	Ø 150 mm
DISTANZA MIN. DAL PIANO COTTURA / Min. distance from hob	ELECTRIC: 50 cm GAS: 65 cm

ACCESSORI / Accessories	
AFFCABOX60	60 CM - KIT FILTRO ODORI / Odour filter kit
AFFCABOX60LL	60 CM - KIT FILTRO ODORI LONG LIFE / Long Life odour filter kit
AFFCABOX90	90 CM - KIT FILTRO ODORI / Odour filter kit
AFFCABOX90LL	90 CM - KIT FILTRO ODORI LONG LIFE / Long Life odour filter kit



# F205



MODELLI / Models		
60 CM BLACK	F205 IXBL/A/60	CCF2056505
90 CM BLACK	F205 IXBL/A/90	CCF2059537

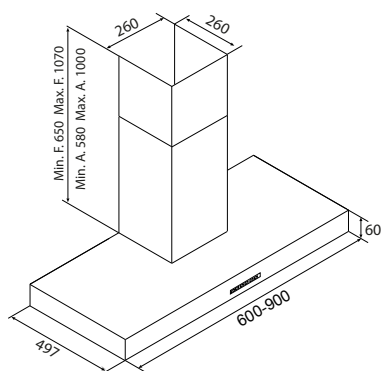
INFORMAZIONI / Info	
PORTATA IEC / Iec air flow	610 m <sup>3</sup> /h
LIVELLO SONORO / Noise level	48/62/66 dB(A)
ILLUMINAZIONE / Light	2x2,1W Led - 3500K - 504 Lux
FINITURA / Finish	ACCIAIO INOX CON VETRO NERO O BIANCO Stainless steel with black or white glass
COMANDO / Control	COMANDO TOUCH A 4 VELOCITÀ (3+1 INTENSIVA) Touch control 4 speeds (3+1)
DIMENSIONI / Size	60/90 cm
DIMENSIONI USCITA ARIA / Air outlet dimensions	Ø 150 mm
DISTANZA MIN. DAL PIANO COTTURA / Min. distance from hob	ELECTRIC: 50 cm GAS: 65 cm

ACCESSORI / Accessories	
AFFCAAF153	60 CM - KIT FILTRO ODORI / Odour filter kit
AFFCAAF153LL	60 CM - KIT FILTRO ODORI LONG LIFE / Long Life odour filter kit
AFFCAAF184	90 CM - KIT FILTRO ODORI / Odour filter kit
AFFCAAF184LL	90 CM - KIT FILTRO ODORI LONG LIFE / Long Life odour filter kit



CAPPE A PARETE

# F53 S4



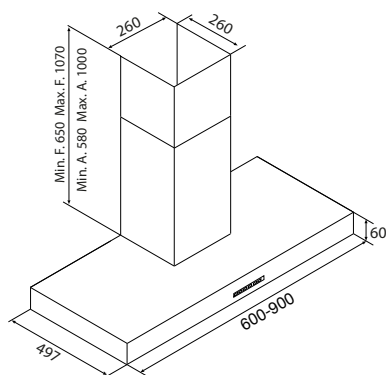
MODELLI / Models		
60 CM SST	F53 S4 IX/A/60	CCF536540
60 CM BLACK	F53 S4 BL/A/60	CCF536560
90 CM SST	F53 S4 IX/A/90	CCF539580
90 CM BLACK	F53 S4 BL/A/90	CCF539597

INFORMAZIONI / Info	
PORTATA IEC / Iec air flow	630 m <sup>3</sup> /h
LIVELLO SONORO / Noise level	48/66 dB(A)
ILLUMINAZIONE / Light	2x2,1W Led - 4000K - 118 Lux
FINITURA / Finish	ACCIAIO INOX O NERA Stainless steel or black
COMANDO / Control	PULSANTIERA MECCANICA A 4 VELOCITÀ 4 speeds mechanical push button
DIMENSIONI / Size	60/90 cm
DIMENSIONI USCITA ARIA / Air outlet dimensions	Ø 150 mm
DISTANZA MIN. DAL PIANO COTTURA / Min. distance from hob	ELECTRIC: 50 cm GAS: 65 cm

ACCESSORI / Accessories	
AFCFAAF16CS	KIT FILTRO ODORI / Odour filter kit
AFCFAAF16CSLL	KIT FILTRO ODORI LONG LIFE / Long Life odour filter kit



# F53 D2



MODELLI / Models		
60 CM	F53 D2 IX/A/60	CCF53D26024
90 CM	F53 D2 IX/A/90	CCF53D29031

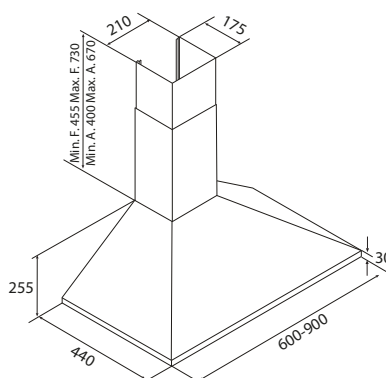
INFORMAZIONI / Info	
PORTATA IEC / Iec air flow	370 m <sup>3</sup> /h
LIVELLO SONORO / Noise level	59/66 dB(A)
ILLUMINAZIONE / Light	2x2,1W Led - 3500K - 504 Lux
FINITURA / Finish	ACCIAIO INOX Stainless steel
COMANDO / Control	SLIDER A 3 VELOCITÀ 3 speeds slider control
DIMENSIONI / Size	60/90 cm
DIMENSIONI USCITA ARIA / Air outlet dimensions	Ø 125 mm
DISTANZA MIN. DAL PIANO COTTURA / Min. distance from hob	ELECTRIC: 50 cm GAS: 65 cm

ACCESSORI / Accessories	
AFCFCAF16CS	KIT FILTRO ODORI / Odour filter kit
AFCFCAF16CSLL	KIT FILTRO ODORI LONG LIFE / Long Life odour filter kit


 ENERGY  
CLASS

 WASHABLE  
FILTERS

# FO S4



MODELLI / Models		
60 CM	FO S4 IX/A/60	CCF06530
90 CM	FO S4 IX/A/90	CCF09533

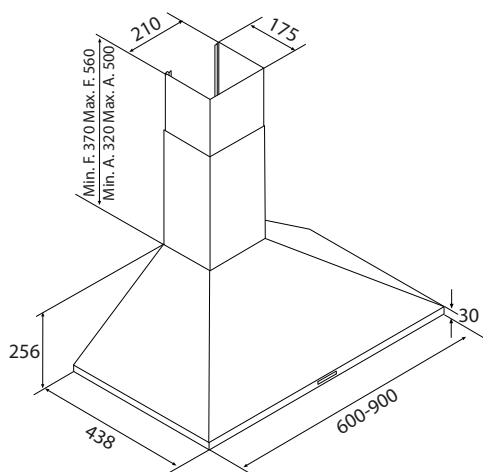
INFORMAZIONI / Info	
PORTATA IEC / Iec air flow	645 m <sup>3</sup> /h
LIVELLO SONORO / Noise level	50/71 dB(A)
ILLUMINAZIONE / Light	2x2,1W Led - 3500K - 336 Lux
FINITURA / Finish	ACCIAIO INOX Stainless steel
COMANDO / Control	PULSANTIERA MECCANICA A 4 VELOCITÀ 4 speeds mechanical push button
DIMENSIONI / Size	60/90 cm
DIMENSIONI USCITA ARIA / Air outlet dimensions	Ø 150 mm
DISTANZA MIN. DAL PIANO COTTURA / Min. distance from hob	ELECTRIC: 50 cm GAS: 65 cm

ACCESSORI / Accessories	
AFFCA	KIT FILTRO ODORI / Odour filter kit


 ENERGY  
CLASS

 WASHABLE  
FILTERS

# F0 D2



**MODELLI / Models**

60 CM SST	F0 D2 IX/A/60	CCF0D26501
60 CM BLACK	F0 D2 BL/A/60	CCF0D26502
90 CM SST	F0 D2 IX/A/90	CCF0D29501
90 CM BLACK	F0 D2 BL/A/90	CCF0D29502

**INFORMAZIONI / Info**

PORTATA IEC / Iec air flow	385 m <sup>3</sup> /h
LIVELLO SONORO / Noise level	59/66 dB(A)
ILLUMINAZIONE / Light	2x2,1W Led - 3500K - 336 Lux
FINITURA / Finish	ACCIAIO INOX O NERA Stainless steel or black
COMANDO / Control	SLIDER A 3 VELOCITÀ 3 speeds slider control
DIMENSIONI / Size	60/90 cm
DIMENSIONI USCITA ARIA / Air outlet dimensions	Ø 125 mm
DISTANZA MIN. DAL PIANO COTTURA / Min. distance from hob	ELECTRIC: 50 cm GAS: 65 cm

**ACCESSORI / Accessories**

AFFCALN2CS      KIT FILTRO ODORI / Odour filter kit



ENERGY CLASS



WASHABLE FILTERS



***Airforce***

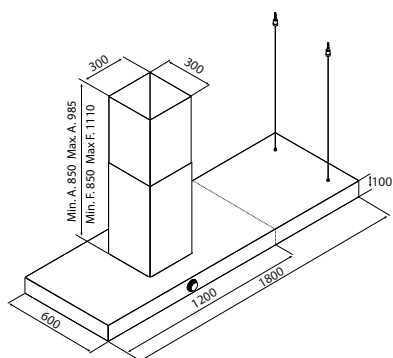




---

CAPPE A ISOLA /  
ISLAND HOODS

# VIS BOXY ISLAND NO DROP



MODELLI / Models		
120 cm SST	VIS BOXY ISLAND IX/A/120	CCVISI120001
120 cm ANTHRACITE	VIS BOXY ISLAND AN/A/120	CCVISI120002
180 cm SST RIGHT	VIS BOXY ISLAND R IX/A/180	CCVISI180003
180 cm SST LEFT	VIS BOXY ISLAND L IX/A/180	CCVISI180004
180 cm ANTHRACITE RIGHT	VIS BOXY ISLAND R AN/A/180	CCVISI180005
180 cm ANTHRACITE LEFT	VIS BOXY ISLAND L AN/A/180	CCVISI180006

INFORMAZIONI / Info	
PORTATA IEC / Iec air flow	800 m <sup>3</sup> /h
LIVELLO SONORO / Noise level	44/62/70 dB(A)
ILLUMINAZIONE / Light	2x4,8W Strip Led - 4000K - 154 Lux
FINITURA / Finish	ACCIAIO INOX O NERO ANTRACITE Stainless steel or anthracite black
COMANDO / Control	COMANDO ROTATIVO ELETTRONICO Rotative electronic control
DIMENSIONI / Size	120/180 cm
DIMENSIONI USCITA ARIA / Air outlet dimensions	Ø 150 mm
DISTANZA MIN. DAL PIANO COTTURA / Min. distance from hob	ELECTRIC: 50 cm GAS: 65 cm

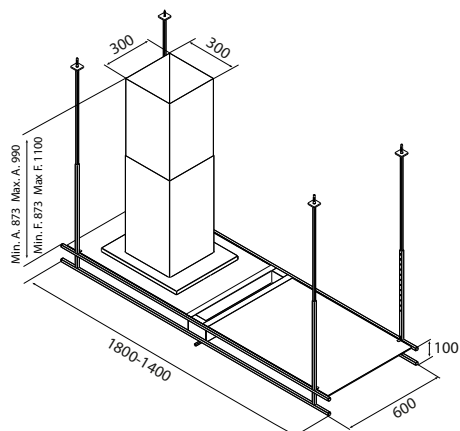
**CARATTERISTICHE / Features**  
SISTEMA NO-DROP CON FILTRI BAFFLE IN ACCIAIO INOX / No-Drop system with stainless steel baffle filters

ACCESSORI / Accessories	
AFCFCFAF97CS	KIT FILTRO ODORI / Odour filter kit
AFCFCFAF97CSLL	KIT FILTRO ODORI LONG LIFE / Long Life odour filter kit



CAPPE A ISOLA

# FRAME

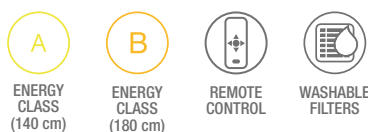


MODELLI / Models		
140 CM	FRAME AN/A/140	CCFRA140006
180 CM	FRAME AN/A/180	CCFRA180001

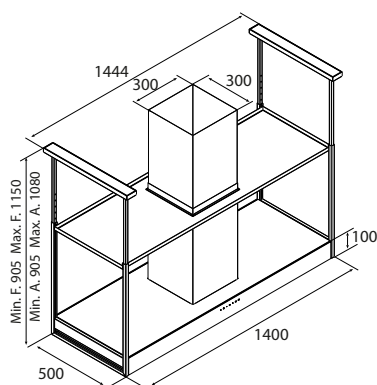
INFORMAZIONI / Info	
PORTATA IEC / Iec air flow	655 m <sup>3</sup> /h
LIVELLO SONORO / Noise level	48/64/68 dB(A)
ILLUMINAZIONE / Light	140 CM: 2X4,8W STRIP LED - 4000K - 231 LUX, 180 CM: 4X4,8W STRIP LED - 4000K - 463 LUX
FINITURA / Finish	NERO ANTRACITE Anthracite black
COMANDO / Control	TELECOMANDO A 4 VELOCITÀ (3+II) Remote control 4 speeds (3+ii)
DIMENSIONI / Size	140/180 cm
DIMENSIONI USCITA ARIA / Air outlet dimensions	Ø 150 mm
DISTANZA MIN. DAL PIANO COTTURA / Min. distance from hob	ELECTRIC: 50 cm GAS: 65 cm

**CARATTERISTICHE / Features**  
INSTALLABILE CON ASPIRAZIONE A DESTRA O A SINISTRA / Installable with aspiration on the right or left side  
VANO CENTRALE PORTASPEZIE E BARRA APPENDIMESTOLI / Central spice rack compartment and ladle hange  
ACCESSORI OPZIONALI: SUPPORTO PER TABLET, PORTACALICI E GANCI PORTAMESTOLI  
Optional accessories: tablet holder, goblet holder and ladle hooks

ACCESSORI / Accessories	
AFCFCFAF97CS	KIT FILTRO ODORI / Odour filter kit
AFCFCFAF97CSLL	KIT FILTRO ODORI LONG LIFE / Long Life odour filter kit
AFCNFPTFRAME	PORTATABLET / Tablet holder
KPCF001	PORTACALICI / Goblet holder
AFCGMESFRAME1	GANCIO PORTAMESTOLO / Ladle hook



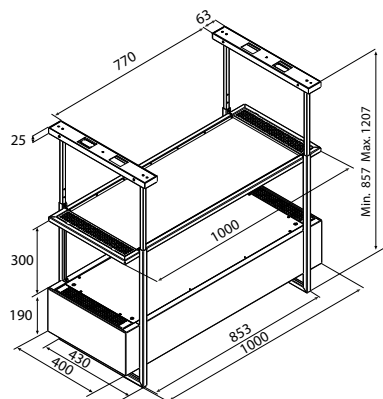
# ANTARES



MODELLI / Models		
140 cm	ANTARES AN/A/140	AF000061
INFORMAZIONI / Info		
PORTATA IEC / Iec air flow	730 m <sup>3</sup> /h	
LIVELLO SONORO / Noise level	51/65/70 dB(A)	
ILLUMINAZIONE / Light	2x9W Strip Led 4000K - 383 Lux	
FINITURA / Finish	NERO ANTRACITE Anthracite black	
COMANDO / Control	COMANDO TOUCH A 4 VELOCITÀ (3+1 INTENSIVA) Touch control 4 speeds (3+1)	
DIMENSIONI / Size	140x50 cm	
DIMENSIONI USCITA ARIA / Air outlet dimensions	Ø 150 mm	
DISTANZA MIN. DAL PIANO COTTURA / Min. distance from hob	ELECTRIC: 50 cm GAS: 65 cm	
CARATTERISTICHE / Features		
KIT CAMINI INCLUSO / Chimneys Kit included		
ACCESSORI / Accessories		
AFCFCAF97CS	KIT FILTRO ODORI   Odour filter kit	
AFCFCAF97CSLL	KIT FILTRO ODORI LONG LIFE   Long Life odour filter kit	
AFTLCP01R	TELECOMANDO   Remote Control	



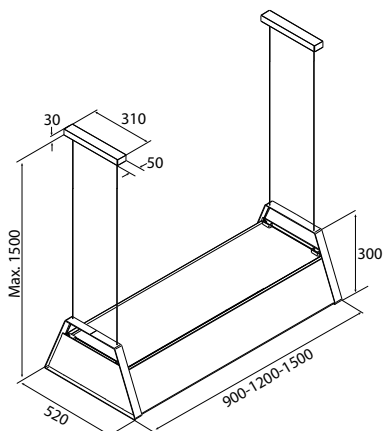
# SIDE



MODELLI / Models		
100 CM	SIDE AN/F/100	CCSIDE10004
INFORMAZIONI / Info		
PORTATA / Air flow	490 m <sup>3</sup> /h	
LIVELLO SONORO / Noise level	63/69/71 dB(A)	
ILLUMINAZIONE / Light	2X9W STRIP LED - 4000K - 460 LUX	
FINITURA / Finish	NERO ANTRACITE Anthracite black	
COMANDO / Control	PULSANTIERA ELETTRONICA A 4 VELOCITÀ (3+1) 4 speeds electronic push button (3+1)	
DIMENSIONI / Size	140x43 cm	
DIMENSIONI USCITA ARIA / Air outlet dimensions	Ø 150 mm	
DISTANZA MIN. DAL PIANO COTTURA / Min. distance from hob	ELECTRIC: 50 cm GAS: 65 cm	
CARATTERISTICHE / Features		
2 MOTORI / 2 motors		
2 USCITE ARIA, DECENTRATE / 2 air outlets, decentralized		
2 RIPIANI COMPLETAMENTE FUNZIONALI / 2 fully functional shelves		
SOLO FILTRANTE / Recirculation only		
FILTRI ODORI REGULAR INCLUSI / Regular odour filters included		
ACCESSORI / Accessories		
AFCF100001	KIT FILTRO ODORI RIGENERABILE / Regenerable odour filter kit	
AFTLCP01R	TELECOMANDO / Remote Control	



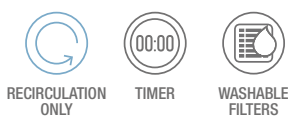
# TATA



MODELLI / Models		
90 CM	TATA AN/F/90	CCTATA90001
120 CM	TATA AN/F/120	CCTATA120001
150 CM	TATA AN/F/150	CCTATA150001

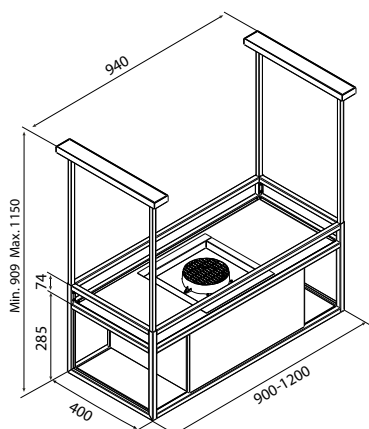
INFORMAZIONI / Info	
PORTATA / Air flow	490 m <sup>3</sup> /h
LIVELLO SONORO / Noise level	63/69/71 dB(A)
ILLUMINAZIONE / Light	2X9W STRIP LED - 4000K - 460 LUX
FINITURA / Finish	NERO ANTRACITE Anthracite black
COMANDO / Control	PULSANTIERA ELETTRONICA A 4 VELOCITÀ (3+II) 4 speeds electronic push button (3+II)
DIMENSIONI / Size	90/120 / 150x52 cm
DIMENSIONI USCITA ARIA / Air outlet dimensions	Ø 150 mm
DISTANZA MIN. DAL PIANO COTTURA / Min. distance from hob	ELECTRIC: 50 cm GAS: 65 cm

CARATTERISTICHE / Features	
2 MOTORI / 2 motors	
VERSIONE DA 120 CM CON VANO DI CONTENIMENTO LATERALE / 120 cm version with side storage compartment	
VERSIONE DA 150 CM CON DUE VANI DI CONTENIMENTO LATERALI 150 cm version with two side storage compartments	
SOLO FILTRANTE / Recirculation only	
FILTRI ODORI REGULAR INCLUSI / Regular odour filters included	
ACCESSORI / Accessories	
AFFCAF153	KIT FILTRO ODOR / Odour filter kit
AFFCAF153LL	KIT FILTRO ODORI LONG LIFE / Long Life odour filter kit
AFTLCP01R	TELECOMANDO / Remote Control



CAPPE A ISOLA

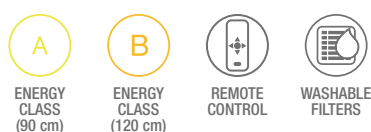
# Q-BIC ISLAND



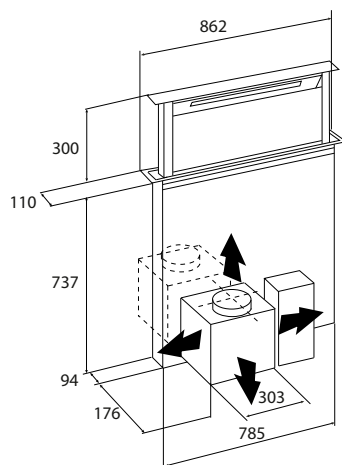
MODELLI / Models		
90 CM - CABLES	Q-BIC ISLAND C AN/F/90	CCQBICIG90504
90 CM - BARS	Q-BIC ISLAND B AN/F/90	CCQBICIG90508
120 CM CABLES	Q-BIC ISLAND C AN/F/120	CCQBICIG120502
120 CM BARS	Q-BIC ISLAND B AN/F/120	CCQBICIG120501

INFORMAZIONI / Info	
PORTATA IEC / Iec air flow	90 cm: 645 m <sup>3</sup> /h / 120 cm: 635 m <sup>3</sup> /h
LIVELLO SONORO / Noise level	47/59/63 dB(A)
ILLUMINAZIONE / Light	90 CM: 2X4,8W STRIP LED - 4000K - 187 LUX, 120 CM: 2X9W STRIP LED - 4000K - 383 LUX
FINITURA / Finish	NERO ANTRACITE / Anthracite black
COMANDO / Control	TELECOMANDO A 4 VELOCITÀ (3+II) Remote control 4 speeds (3+II)
DIMENSIONI / Size	90/120x40 cm
DIMENSIONI USCITA ARIA / Air outlet dimensions	Ø 150 mm
DISTANZA MIN. DAL PIANO COTTURA / Min. distance from hob	ELECTRIC: 50 cm GAS: 65 cm

CARATTERISTICHE / Features	
RIPIANI LATERALI IN VETRO FUMÈ E PIANO DI APPOGGIO SUPERIORE Side shelves in dark glass and upper support surface	
SOLO FILTRANTE / Recirculation only	
FILTRI ODORI REGULAR INCLUSI / Regular odour filters included	
ACCESSORI / Accessories	
AFFCAF89A	90 CM - KIT FILTRO ODORI / Odour filter kit
AFFCAF89ALL	90 CM - KIT FILTRO ODORI LONG LIFE / Long Life odour filter kit
AFFCAF117	120 CM - KIT FILTRO ODORI / Odour filter kit
AFFCAF117LL	120 CM - KIT FILTRO ODORI LONG LIFE / Long Life odour filter kit



# DOWNDRAFT



MODELLI / Models		
ANTHRACITE	DOWNDRAFT AN/A/90	CCDD001
SST	DOWNDRAFT IX/A/90	CCDD002

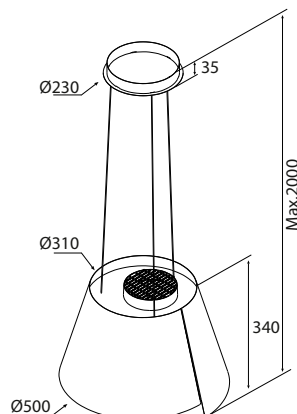
INFORMAZIONI / Info	
PORTATA IEC / Iec air flow	730 m <sup>3</sup> /h
LIVELLO SONORO / Noise level	43/63/68 dB(A)
ILLUMINAZIONE / Light	7W STRIP LED - 3500K - 253 LUX
FINITURA / Finish	NERO ANTRACITE, INOX O NAKED (INOX CON TOP PERSONALIZZABILE) Anthracite black, stainless steel or Naked (stainless steel with customizable top)
COMANDO / Control	COMANDO TOUCH A 5 VELOCITÀ (3+2I) Touch control 5 speeds (3+2i)
DIMENSIONI / Size	90 cm
FORATURA / Cut out	850x100 mm
DIMENSIONI USCITA ARIA / Air outlet dimensions	Ø 150 mm

CARATTERISTICHE / Features	
INSTALLABILE IN CUCINE AD ISOLA, PENISOLA O PARETE / Installable in island, peninsula or wall-mounted kitchen	
VERSIONE NAKED SENZA PANNELLO ESTETICO SUPERIORE / Naked version without upper aesthetic panel	
USCITA ARIA ORIENTABILE, KIT INSTALLAZIONE MOTORE REMOTO DISPONIBILE Adjustable air outlet, Remote motor installation kit available	

ACCESSORI / Accessories	
KFCR001	KIT FILTRO ODORI RIGENERABILE Regenerable odour filter kit
KFCR002	KIT FILTRO ODORI RIGENERABILE HP HP regenerable odour filter kit
KTMR001	KIT INSTALLAZIONE MOTORE REMOTO Remote motor installation kit



# SHARP



MODELLI / Models		
SST	SHARP IX/F/50	CCSHA5001
BLACK	SHARP BL/F/50	CCSHA5002
WHITE	SHARP WH/F/50	CCSHA5003

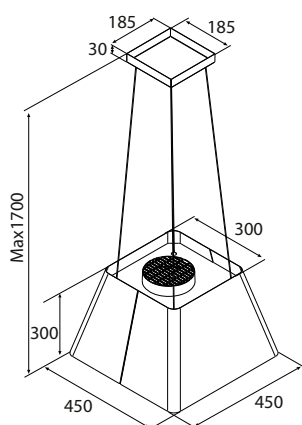
INFORMAZIONI / Info	
PORTATA IEC Iec air flow	600 m <sup>3</sup> /h
LIVELLO SONORO / Noise level	49/64/68 dB(A)
ILLUMINAZIONE / Light	2X2,1W LED - 3500K - 190 LUX
FINITURA / Finish	ACCIAIO INOX, NERA O BIANCA Stainless steel, black or white
COMANDO / Control	PULSANTIERA ELETTRONICA A 4 VELOCITÀ (3+1I) 4 speeds electronic push button (3+1i)
DIMENSIONI / Size	50 cm
DIMENSIONI USCITA ARIA / Air outlet dimensions	Ø 150 mm
DISTANZA MIN. DAL PIANO COTTURA / Min. distance from hob	ELECTRIC: 50 cm GAS: 65 cm

CARATTERISTICHE / Features	
SOLO FILTRANTE / Recirculation only	
FILTRI ODORI REGULAR INCLUSI / Regular odour filters included	

ACCESSORI / Accessories	
AFCFCAMAT001	KIT FILTRO ODORI RIGENERABILE Regenerable odour filter kit
AFTLCP01R	TELECOMANDO / Remote Control

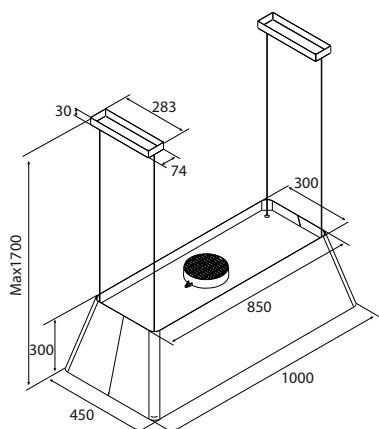


# GAIA



CAPPE A ISOLA

# GAIA XXL



MODELLI / Models		
SST	GAIA IX/F/45	CCGA145001
BLACK	GAIA BL/F/45	CCGA145002

INFORMAZIONI / Info	
PORTATA IEC / Iec air flow	600 m <sup>3</sup> /h
LIVELLO SONORO / Noise level	49/64/68 dB(A)
ILLUMINAZIONE / Light	2X2,1W LED - 3500K - 190 LUX
FINITURA / Finish	ACCIAIO INOX 0 NERA Stainless steel or black
COMANDO / Control	PULSANTIERA ELETTRONICA A 4 VELOCITÀ (3+1) 4 speeds electronic push button (3+1)
DIMENSIONI / Size	45 cm
DIMENSIONI USCITA ARIA / Air outlet dimensions	Ø 150 mm
DISTANZA MIN. DAL PIANO COTTURA / Min. distance from hob	ELECTRIC: 50 cm GAS: 65 cm

CARATTERISTICHE / Features	
SOLO FILTRANTE / Recirculation only	
FILTRI ODORI REGULAR INCLUSI / Regular odour filters included	
ACCESSORI / Accessories	
AFCFCAMAT001	KIT FILTRO ODORI RIGENERABILE Regenerable odour filter kit
AFTLCP01R	TELECOMANDO / Remote Control



ENERGY CLASS



TIMER



WASHABLE FILTERS

MODELLI / Models		
SST	GAIA XXL IX/F/100	CCGA1100001
BLACK	GAIA XXL BL/F/100	CCGA1100002

INFORMAZIONI / Info	
PORTATA IEC / Iec air flow	600 m <sup>3</sup> /h
LIVELLO SONORO / Noise level	49/64/68 dB(A)
ILLUMINAZIONE / Light	4X2,1W LED - 3500K - 300 LUX
FINITURA / Finish	ACCIAIO INOX 0 NERA Stainless steel or black
COMANDO / Control	PULSANTIERA ELETTRONICA A 4 VELOCITÀ (3+1) 4 speeds electronic push button (3+1)
DIMENSIONI / Size	100 cm
DIMENSIONI USCITA ARIA / Air outlet dimensions	Ø 150 mm
DISTANZA MIN. DAL PIANO COTTURA / Min. distance from hob	ELECTRIC: 50 cm GAS: 65 cm

CARATTERISTICHE / Features	
SOLO FILTRANTE / Recirculation only	
FILTRI ODORI REGULAR INCLUSI / Regular odour filters included	
ACCESSORI / Accessories	
AFCFCAMP	KIT FILTRO ODORI / Odour filter kit
AFCF100001	KIT FILTRO ODORI RIGENERABILE / Regenerable odour filter kit
AFTLCP01R	TELECOMANDO / Remote Control



ENERGY CLASS

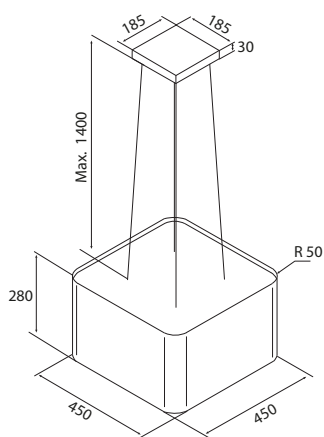


TIMER



WASHABLE FILTERS

# F181



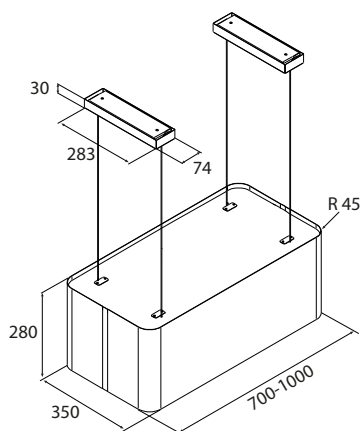
MODELLI / Models		
BLACK	F181 BL/F/45	CCF18145566

INFORMAZIONI / Info	
PORTATA IEC / Iec air flow	725 m <sup>3</sup> /h
LIVELLO SONORO / Noise level	50/65/69 DB(A)
ILLUMINAZIONE / Light	2X2,1W LED - 3500K - 336 LUX
FINITURA / Finish	NERA O BIANCA Black or white
COMANDO / Control	TELECOMANDO A 4 VELOCITÀ (3+1) Remote control 4 speeds (3+1i)
DIMENSIONI / Size	45 cm
DIMENSIONI USCITA ARIA / Air outlet dimensions	150x100 mm
DISTANZA MIN. DAL PIANO COTTURA / Min. distance from hob	ELECTRIC: 50 cm GAS: 65 cm

CARATTERISTICHE / Features	
SOLO FILTRANTE / Recirculation only	
FILTRI ODORI REGULAR INCLUSI / Regular odour filters included	
ACCESSORI / Accessories	
AFCFCAMAT001	KIT FILTRO ODORI RIGENERABILE / Regenerable odour filter kit



# F181 XXL



MODELLI / Models		
70 CM BLACK	F181XXL BL/F/70	CCF18170540
100 CM BLACK	F181XXL BL/F/100	CCF181100535

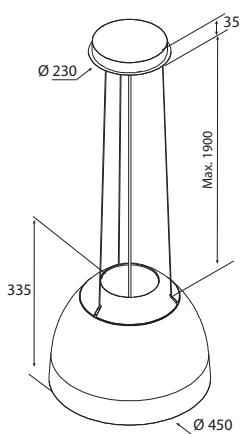
INFORMAZIONI / Info	
PORTATA IEC / Iec air flow	70 cm: 725 m <sup>3</sup> /h / 100 cm: 735 m <sup>3</sup> /h
LIVELLO SONORO / Noise level	50/65/69 DB(A)
ILLUMINAZIONE / Light	2X2,1W LED - 3500K - 336 LUX
FINITURA / Finish	NERA O BIANCA Black or white
COMANDO / Control	TELECOMANDO A 4 VELOCITÀ (3+1) Remote control 4 speeds (3+1i)
DIMENSIONI / Size	70/100 cm
DIMENSIONI USCITA ARIA / Air outlet dimensions	150x100 mm
DISTANZA MIN. DAL PIANO COTTURA / Min. distance from hob	ELECTRIC: 50 cm GAS: 65 cm

CARATTERISTICHE / Features	
SOLO FILTRANTE / Recirculation only	
FILTRI ODORI REGULAR INCLUSI / Regular odour filters included	
ACCESSORI / Accessories	
AFFCA	KIT FILTRO ODORI / Odour filter kit





# NEW MOON R



MODELLI / Models		
BLACK	NEW MOON R BL/F/45	CCNM45562
WHITE	NEW MOON R WH/F/45	CCNM45561
PEARL WHITE	NEW MOON R PWH/F/45	CCNM45563

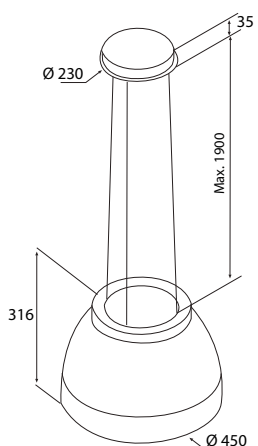
INFORMAZIONI / Info	
PORTATA IEC / Iec air flow	595 m <sup>3</sup> /h
LIVELLO SONORO / Noise level	49/64/67 DB(A)
ILLUMINAZIONE / Light	2X2,1W LED - 3500K - 143 LUX
FINITURA / Finish	NERA, BIANCA O BIANCO PERLA Black, white or pearl white
COMANDO / Control	TELECOMANDO A 4 VELOCITÀ (3+II) Remote control 4 speeds (3+ii)
DIMENSIONI / Size	45 cm
DIMENSIONI USCITA ARIA / Air outlet dimensions	150x100 mm
DISTANZA MIN. DAL PIANO COTTURA / Min. distance from hob	ELECTRIC: 50 cm GAS: 65 cm

CARATTERISTICHE / Features	
SOLO FILTRANTE / Recirculation only	
FILTRI ODORI REGULAR INCLUSI / Regular odour filters included	
ACCESSORI / Accessories	
A AFCFCA267	KIT FILTRO ODORI / Odour filter kit
AFCFCA267LL	KIT FILTRO ODORI LONG LIFE / Long Life odour filter kit



CAPPE A ISOLA

# LUNA R



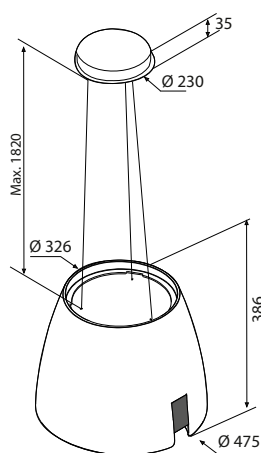
MODELLI / Models		
BLACK	LUNA R BL/F/45	CCLUN45575
WHITE	LUNA R WH/F/45	CCLUN45574
PEARL WHITE	LUNA R PWH/F/45	CCLUN45576

INFORMAZIONI / Info	
PORTATA IEC / Iec air flow	595 m <sup>3</sup> /h
LIVELLO SONORO / Noise level	49/64/67 DB(A)
ILLUMINAZIONE / Light	2X2,1W LED - 3500K - 168 LUX
FINITURA / Finish	NERA, BIANCA O BIANCO PERLA Black, white or pearl white
COMANDO / Control	TELECOMANDO A 4 VELOCITÀ (3+II) Remote control 4 speeds (3+ii)
DIMENSIONI / Size	45 cm
DIMENSIONI USCITA ARIA / Air outlet dimensions	150x100 mm
DISTANZA MIN. DAL PIANO COTTURA / Min. distance from hob	ELECTRIC: 50 cm GAS: 65 cm

CARATTERISTICHE / Features	
SOLO FILTRANTE / Recirculation only	
FILTRI ODORI REGULAR INCLUSI / Regular odour filters included	
ACCESSORI / Accessories	
AFCFCA267	KIT FILTRO ODORI / Odour filter kit
AFCFCA267LL	KIT FILTRO ODORI LONG LIFE / Long Life odour filter kit



# BALLERINA CRISALIDE



MODELLI / Models		
BLACK	BALLERINA CRISALIDE BL/F/48	CCBAL5047
WHITE	BALLERINA CRISALIDE WH/F/48	CCBAL5044

INFORMAZIONI / Info	
PORTATA IEC / Iec air flow	700 m <sup>3</sup> /h
LIVELLO SONORO / Noise level	50/65/68 DB(A)
ILLUMINAZIONE / Light	4X1W LED - 4000K - 112 LUX
FINITURA / Finish	NERA O BIANCA Black or white
COMANDO / Control	DISPLAY TOUCH A 4 VELOCITÀ (3+1) 4 speeds display touch (3+1)
DIMENSIONI / Size	47,5 cm
DIMENSIONI USCITA ARIA / Air outlet dimensions	150x100 mm
DISTANZA MIN. DAL PIANO COTTURA / Min. distance from hob	ELECTRIC: 50 cm GAS: 65 cm

CARATTERISTICHE / Features	
DISPLAY TOUCH CON OROLOGIO / Touch display with clock	
SOLO FILTRANTE / Recirculation only	
FILTRI ODORI LONG LIFE INCLUSI / Long Life odour filters included	
ACCESSORI / Accessories	
AFCFCACRI	KIT FILTRO ODORI LONG LIFE / Long Life odour filter kit
AFTLCP01R	TELECOMANDO / Remote control



ENERGY CLASS

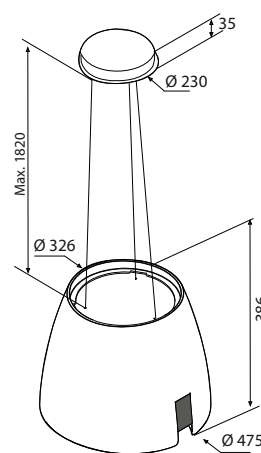


WASHABLE FILTERS



LONG LIFE FILTERS

# BALLERINA YOUNG



MODELLI / Models		
BLACK	BALLERINA YOUNG BL/F/48	CCBAL5063
WHITE	BALLERINA YOUNG WH/F/48	CCBAL5062

INFORMAZIONI / Info	
PORTATA IEC / Iec air flow	610 m <sup>3</sup> /h
LIVELLO SONORO / Noise level	49/64/68 DB(A)
ILLUMINAZIONE / Light	2X2,1W LED - 3500K - 420 LUX
FINITURA / Finish	NERA O BIANCA Black or white
COMANDO / Control	DISPLAY TOUCH A 4 VELOCITÀ (3+1) 4 speeds display touch (3+1)
DIMENSIONI / Size	47,5 cm
DIMENSIONI USCITA ARIA / Air outlet dimensions	150x100 mm
DISTANZA MIN. DAL PIANO COTTURA / Min. distance from hob	ELECTRIC: 50 cm GAS: 65 cm

CARATTERISTICHE / Features	
DISPLAY TOUCH CON OROLOGIO / Touch display with clock	
SOLO FILTRANTE / Recirculation only	
FILTRI ODORI LONG LIFE INCLUSI / Long Life odour filters included	
ACCESSORI / Accessories	
AFCFCA267	KIT FILTRO ODORI / Odour filter kit
AFCFCA267LL	KIT FILTRO ODORI LONG LIFE / Long Life odour filter kit
AFTLCP01R	TELECOMANDO / Remote Control

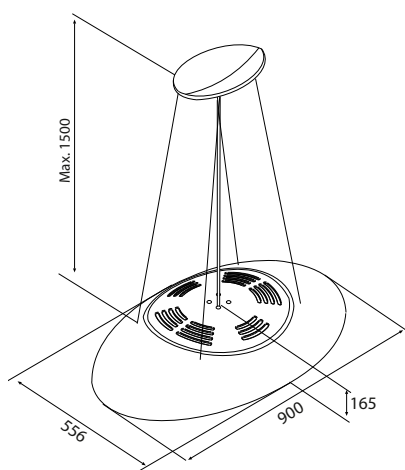


ENERGY CLASS



WASHABLE FILTERS

# ECLIPSE



MODELLI / Models		
BLACK	ECLIPSE BL/F/90	CCECL9078
WHITE	ECLIPSE WH/F/90	CCECL9079
PEARL WHITE	ECLIPSE PWH/F/90	CCECL9080

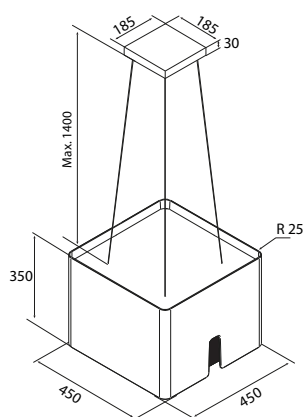
INFORMAZIONI / Info	
PORTATA / Air flow	600 m <sup>3</sup> /h
LIVELLO SONORO / Noise level	54/67/69 DB(A)
ILLUMINAZIONE / Light	9W STRIP LED - 4000K - 378 LUX
FINITURA / Finish	NERA, BIANCA O BIANCO PERLA Black, white or pearl white
COMANDO / Control	TELECOMANDO A 4 VELOCITÀ (3+1) Remote control 4 speeds (3+1)
DIMENSIONI / Size	90x56 cm
DISTANZA MIN. DAL PIANO COTTURA / Min. distance from hob	ELECTRIC: 50 cm GAS: 65 cm

CARATTERISTICHE / Features	
SOLO FILTRANTE / Recirculation only	
FILTRI ODORI LONG LIFE RIGENERABILI INCLUSI / Regenerable Long Life odour filters included	
ACCESSORI / Accessories	
AFCFCAECLI	KIT FILTRO ODORI RIGENERABILE / Regenerable odour filter kit



CAPPE A ISOLA

# SQUARE CRISALIDE



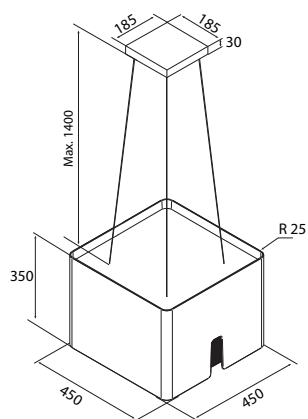
MODELLI / Models		
BLACK	SQUARE CRISALIDE BL/F/45	CCSQUARE4537

INFORMAZIONI / Info	
PORTATA IEC / Iec air flow	705 m <sup>3</sup> /h
LIVELLO SONORO / Noise level	50/65/68 DB(A)
ILLUMINAZIONE / Light	4XIW LED - 4000K - 112 LUX
FINITURA / Finish	NERA O BIANCA Black or white
COMANDO / Control	DISPLAY TOUCH A 4 VELOCITÀ (3+1) 4 speeds display touch (3+1)
DIMENSIONI / Size	45x45 cm
DIMENSIONI USCITA ARIA / Air outlet dimensions	150x100 mm
DISTANZA MIN. DAL PIANO COTTURA / Min. distance from hob	ELECTRIC: 50 cm GAS: 65 cm

CARATTERISTICHE / Features	
DISPLAY TOUCH CON OROLOGIO / Touch display with clock	
SOLO FILTRANTE / Recirculation only	
FILTRI ODORI LONG LIFE INCLUSI / Long Life odour filters included	
ACCESSORI / Accessories	
AFCFCACRI	KIT FILTRO ODORI LONG LIFE / Long Life odour filter kit
AFTLCP01R	TELECOMANDO / Remote Control



# SQUARE YOUNG



MODELLI / Models		
BLACK	SQUARE YOUNG BL/F/45	CCSQUARE4550

INFORMAZIONI / Info	
PORTATA IEC / Iec air flow	615 m <sup>3</sup> /h
LIVELLO SONORO / Noise level	49/64/68 DB(A)
ILLUMINAZIONE / Light	2X2,2W LED - 4000K - 124 LUX
FINITURA / Finish	NERA O BIANCA Black or white
COMANDO / Control	DISPLAY TOUCH A 4 VELOCITÀ (3+1) 4 speeds display touch (3+1)
DIMENSIONI / Size	45x45 cm
DIMENSIONI USCITA ARIA / Air outlet dimensions	150x100 mm
DISTANZA MIN. DAL PIANO COTTURA / Min. distance from hob	ELECTRIC: 50 cm GAS: 65 cm

CARATTERISTICHE / Features	
DISPLAY TOUCH CON OROLOGIO / Touch display with clock	
SOLO FILTRANTE / Recirculation only	
FILTRI ODORI LONG LIFE INCLUSI / Long Life odour filters included	
ACCESSORI / Accessories	
AFCFCA267	KIT FILTRO ODORI / Odour filter kit
AFCFCA267LL	KIT FILTRO ODORI LONG LIFE / Long Life odour filter kit
AFTLCP01R	TELECOMANDO / Remote Control

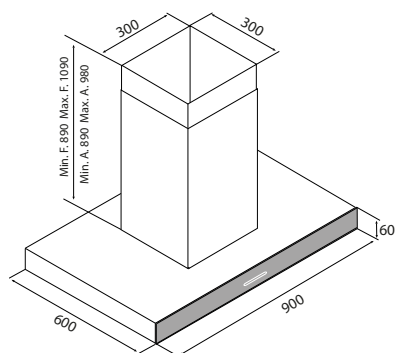


ENERGY CLASS



WASHABLE FILTERS

# F206



MODELLI / Models			
BLACK	F206 IXBL/A/90	CCF2069517	960,00 €

INFORMAZIONI / Info	
PORTATA IEC / Iec air flow	610 m <sup>3</sup> /h
LIVELLO SONORO / Noise level	48/62/66 DB(A)
ILLUMINAZIONE / Light	4X2,1W LED - 3500K - 589 LUX
FINITURA / Finish	NERA O BIANCA Black or white
COMANDO / Control	COMANDO TOUCH A 4 VELOCITÀ (3+1) Touch control 4 speeds (3+1)
DIMENSIONI / Size	90x60 cm
DIMENSIONI USCITA ARIA / Air outlet dimensions	Ø 150 mm
DISTANZA MIN. DAL PIANO COTTURA / Min. distance from hob	ELECTRIC: 50 cm GAS: 65 cm

ACCESSORI / Accessories	
AFFCAF184	KIT FILTRO ODORI / Odour filter kit
AFFCAF184LL	KIT FILTRO ODORI LONG LIFE / Long Life odour filter kit



ENERGY CLASS



TOUCH CONTROL



AUTOMATIC MODE



TIMER

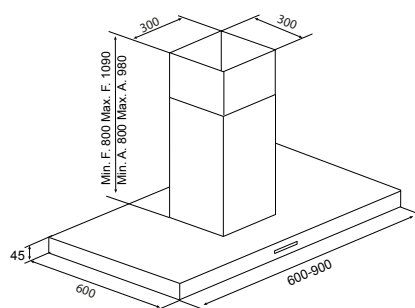


WASHABLE FILTERS



FILTER CONTROL

# F97



MODELLI / Models		
60 CM	F97 IX/A/60	CCF976503
90 CM	F97 IX/A/90	CCF979524

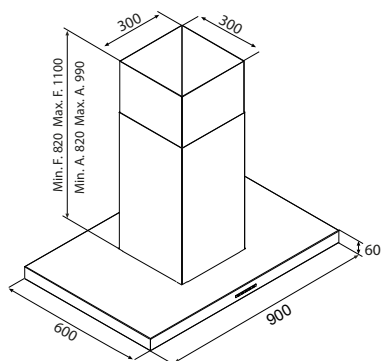
INFORMAZIONI / Info	
PORTATA IEC / Iec air flow	620 m <sup>3</sup> /h
LIVELLO SONORO / Noise level	48/64/68 DB(A)
ILLUMINAZIONE / Light	4X2,1W LED - 3500K - 589 LUX
FINITURA / Finish	ACCIAIO INOX Stainless steel
COMANDO / Control	COMANDO TOUCH A 4 VELOCITÀ (3+1) Touch control 4 speeds (3+1)
DIMENSIONI / Size	60/90x60 cm
DIMENSIONI USCITA ARIA / Air outlet dimensions	Ø 150 mm
DISTANZA MIN. DAL PIANO COTTURA / Min. distance from hob	ELECTRIC: 50 cm GAS: 65 cm

ACCESSORI / Accessories	
AFCFCAF97CS	KIT FILTRO ODORI / Odour filter kit
AFCFCAF97CSLL	KIT FILTRO ODORI LONG LIFE / Long Life odour filter kit



CAPPE A ISOLA

# F54



MODELLI / Models		
SST	F54 IX/A/90	CCF549533
BLACK	F54 BL/A/90	CCF549546

INFORMAZIONI / Info	
PORTATA IEC / Iec air flow	625 m <sup>3</sup> /h
LIVELLO SONORO / Noise level	48/66 DB(A)
ILLUMINAZIONE / Light	4X2,1W LED - 4000K - 236 LUX
FINITURA / Finish	ACCIAIO INOX O NERA Stainless steel or black
COMANDO / Control	PULSANTIERA MECCANICA A 4 VELOCITÀ 4 speeds mechanical push button
DIMENSIONI / Size	90x60 cm
DIMENSIONI USCITA ARIA / Air outlet dimensions	Ø 150 mm
DISTANZA MIN. DAL PIANO COTTURA / Min. distance from hob	ELECTRIC: 50 cm GAS: 65 cm

ACCESSORI / Accessories	
AFCFCAF97CS	KIT FILTRO ODORI / Odour filter kit
AFCFCAF97CSLL	KIT FILTRO ODORI LONG LIFE / Long Life odour filter kit





***Airforce***

I S L A N D H O O D S





---

# CAPPE INTEGRATE / BUILT IN HOODS



## INSIDE IN

**F**orte delle sue eccellenti prestazioni dietro le quinte, questa cappa built-in dalla presenza discreta lascia agli arredi il ruolo di protagonisti della scena. La sottile zona di aspirazione e i comandi a vista fanno capolino sotto il pensile, in tutta la loro funzionale eleganza.

**S**trengthened by its excellent performance, this discreet built-in hood allows the furnishings to be the protagonists. The slim extraction area and visible controls peep out from under the wall unit in all their functional elegance.

# INSIDE IN

FOCUS ON

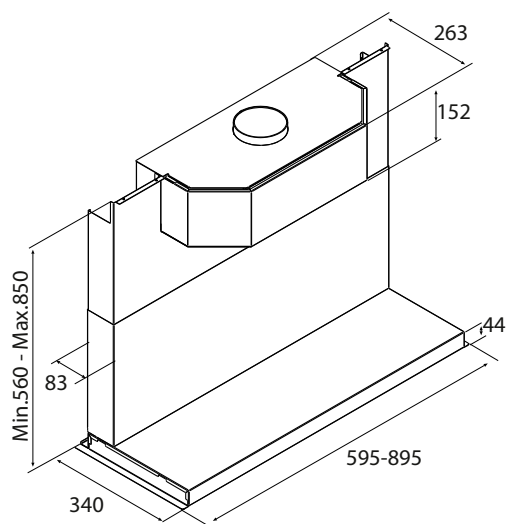


## SPACE FOR THE WALL UNIT

**P**ensare diverso è il primo passo per concepire una proposta realmente innovativa. Inside In ne sa qualcosa, con il suo canale di aspirazione verticale a profondità ridotta celato nella parte posteriore del mobile e il motore posizionato in alto. Per una perfetta fruibilità del pensile.

**T**hinking differently is the first step to conceiving a truly innovative offer. Inside In know a thing or two about this, with its shallow vertical extraction channel concealed in the back of the unit and the motor positioned above. For perfect usability of the wall unit.

# INSIDE IN NO DROP

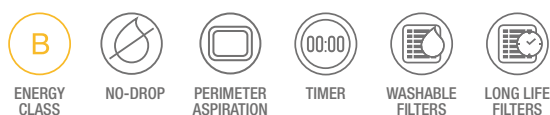


MODELLI / Models		
60 CM SST	INSIDE IN IX/A/60	CCINSI60001
60 CM BLACK	INSIDE IN BL/A/60	CCINSI60002
90 CM SST	INSIDE IN IX/A/90	CCINSI90001
90 CM BLACK	INSIDE IN BL/A/90	CCINSI90002

INFORMAZIONI / Info	
PORTATA IEC / Iec air flow	430 m <sup>3</sup> /h
LIVELLO SONORO / Noise level	44/62/65 dB(A)
ILLUMINAZIONE / Light	2x2,3W Strip Led - 4000K - 260 Lux
FINITURA / Finish	ACCIAIO INOX O NERA / Stainless steel or black
COMANDO / Control	PULSANTIERA ELETTRONICA A 4 VELOCITÀ (3+1) 4 speeds electronic push button (3+1)
DIMENSIONI / Size	60/90 cm
DIMENSIONI USCITA ARIA / Air outlet dimensions	Ø 120 mm
DISTANZA MIN. DAL PIANO COTTURA / Min. distance from hob	ELECTRIC: 50 cm GAS: 50 cm

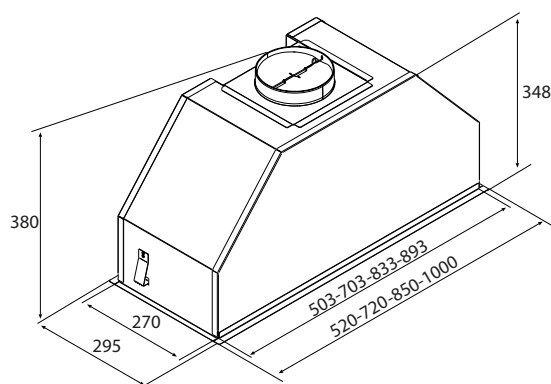
CARATTERISTICHE / Features	
MOTORE POSIZIONATO NELLA PARTE SUPERIORE DEL PENSILE, PER UNA MAGGIORE FRUIBILITÀ DELLO SPAZIO INTERNO Motor positioned in the upper part of the cabinet, for greater usability of the internal space	
CANALE DI ASPIRAZIONE POSIZIONATO POSTERIORMENTE / Aspiration channel positioned at the back	
FILTRO TWIN OPTIONAL: FILTRO GRASSI CON FILTRO ODORI RIGENERABILE INTEGRATO / Twin filter optional: grease filter with integrated regenerable odour filter	

ACCESSORI / Accessories	
AFCF100002	KIT FILTRI TWIN / Twin filter kit
AFCONFTFILM800	KIT GRIGLIA ANTI INTRUSIONE / Anti-intrusion grille kit



CAPPE INTEGRATE

# INCASSO PRO NO DROP



MODELLI / Models		
52 CM	INCASSO PRO IX/A/52	CCINCP52501
72 CM	INCASSO PRO IX/A/72	CCINCP72501
85 CM	INCASSO PRO IX/A/85	CCINCP85502
100 CM	INCASSO PRO IX/A/100	CCINCP100501

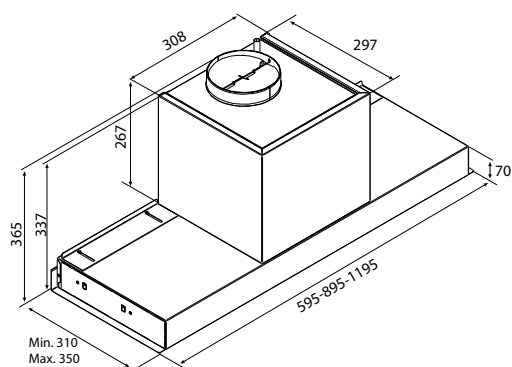
INFORMAZIONI / Info	
PORTATA IEC / Iec air flow	625 m <sup>3</sup> /h
LIVELLO SONORO / Noise level	44/60/64 dB(A)
ILLUMINAZIONE / Light	4,8W Strip Led - 4000K - 97 Lux
FINITURA / Finish	ACCIAIO INOX / Stainless steel
COMANDO / Control	PULSANTIERA ELETTRONICA A 4 VELOCITÀ (3+1) 4 speeds electronic push button (3+1)
DIMENSIONI / Size	52/72/85/100 cm
DIMENSIONI USCITA ARIA / Air outlet dimensions	Ø 150 mm
DISTANZA MIN. DAL PIANO COTTURA / Min. distance from hob	ELECTRIC: 50 cm GAS: 65 cm

CARATTERISTICHE / Features	
SISTEMA NO-DROP CON FILTRI BAFFLE IN ACCIAIO INOX / No-Drop system with stainless steel baffle filters	

ACCESSORI / Accessories	
AFCFCAMP	KIT FILTRO ODORI / Odour filter kit
AFCONFTFILM800	KIT GRIGLIA ANTI INTRUSIONE / Anti-intrusion grille kit



# F300 NO DROP



MODELLI / Models		
60 CM SST	F300 NO DROP IX/A/60	CCF300ND6501
60 CM BLACK	F300 NO DROP BL/A/60	CCF300ND6502
90 CM SST	F300 NO DROP IX/A/90	CCF300ND9501
90 CM BLACK	F300 NO DROP BL/A/90	CCF300ND9502
120 CM SST	F300 NO DROP IX/A/120	CCF300ND12001
120 CM BLACK	F300 NO DROP BL/A/120	CCF300ND12002

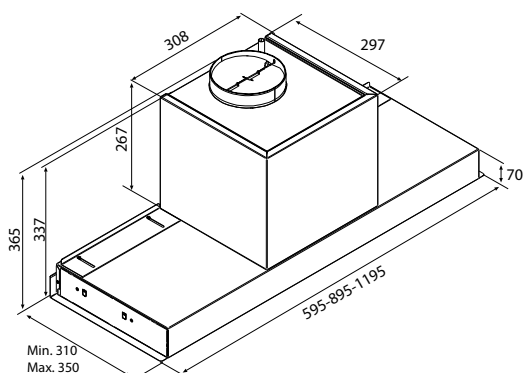
INFORMAZIONI / Info	
PORTATA IEC / Iec air flow	615 m <sup>3</sup> /h
LIVELLO SONORO / Noise level	49/59/65 dB(A)
ILLUMINAZIONE / Light	60/90 cm: 2x2,1W Led - 3500K - 175 Lux 120 cm: 4x2,1W Led - 3500K - 309 Lux
FINITURA / Finish	ACCIAIO INOX O NERA / Stainless steel or black
COMANDO / Control	PULSANTIERA ELETTRONICA A 4 VELOCITÀ (3+1) 4 speeds electronic push button (3+1)
DIMENSIONI / Size	60/90/120 cm
DIMENSIONI USCITA ARIA / Air outlet dimensions	Ø 150 mm
DISTANZA MIN. DAL PIANO COTTURA / Min. distance from hob	ELECTRIC: 50 cm GAS: 50 cm

CARATTERISTICHE / Features	
SISTEMA NO-DROP CON FILTRI BAFFLE IN ACCIAIO INOX / No-Drop system with stainless steel baffle filters	
VELETTA IN VETRO ORIENTABILE CON PROTEZIONE DEL PENSILE Adjustable glass flap with cabinet protection	

ACCESSORI / Accessories	
AFCFCAF16CS	KIT FILTRO ODORI / Odour filter kit
AFCFCAF16CSLL	KIT FILTRO ODORI LONG LIFE / Long Life odour filter kit
AFTLCP01R	TELECOMANDO / Remote Control
AFCONFTFILM800	KIT GRIGLIA ANTI INTRUSIONE / Anti-intrusion grille kit



# F300



MODELLI / Models		
60 CM SST	F300 IX/A/60	CCF3006514
60 CM BLACK	F300 BL/A/60	CCF3006515
90 CM SST	F300 IX/A/90	CCF3009529
90 CM BLACK	F300 BL/A/90	CCF3009530
120 CM SST	F300 IX/A/120	CCF300120006
120 CM BLACK	F300 BL/A/120	CCF300120007

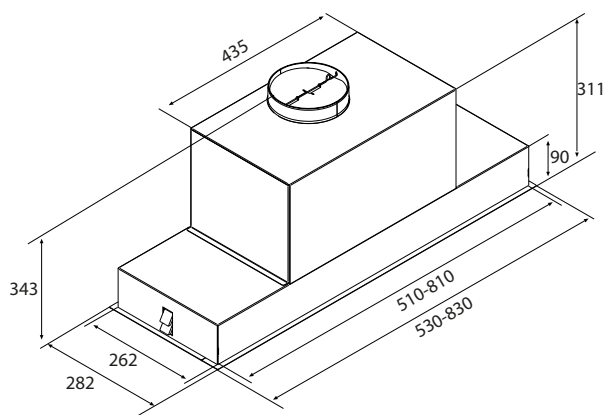
INFORMAZIONI / Info	
PORTATA IEC / Iec air flow	620 m <sup>3</sup> /h
LIVELLO SONORO / Noise level	49/59/65 dB(A)
ILLUMINAZIONE / Light	60/90 cm: 2x2,1W Led - 3500K - 175 Lux 120 cm: 4x2,1W Led - 3500K - 309 Lux
FINITURA / Finish	ACCIAIO INOX O NERA / Stainless steel or black
COMANDO / Control	PULSANTIERA ELETTRONICA A 4 VELOCITÀ (3+1) 4 speeds electronic push button (3+1)
DIMENSIONI / Size	60/90/120 cm
DIMENSIONI USCITA ARIA / Air outlet dimensions	Ø 150 mm
DISTANZA MIN. DAL PIANO COTTURA / Min. distance from hob	ELECTRIC: 50 cm GAS: 50 cm

CARATTERISTICHE / Features	
VELETTA IN VETRO ORIENTABILE CON PROTEZIONE DEL PENSILE Adjustable glass flap with cabinet protection	

ACCESSORI / Accessories	
AFCFCAF16CS	KIT FILTRO ODORI / Odour filter kit
AFCFCAF16CSLL	KIT FILTRO ODORI LONG LIFE / Long Life odour filter kit
AFTLCP01R	TELECOMANDO / Remote Control
AFCONFTFILM800	KIT GRIGLIA ANTI INTRUSIONE / Anti-intrusion grille kit



# COMPACT IN



MODELLI / Models		
53 CM SST	COMPACT-IN IX/A/53	CCCOMI53001
53 CM BLACK	COMPACT-IN BL/A/53	CCCOMI53002
83 CM SST	COMPACT-IN IX/A/83	CCCOMI83001
83 CM BLACK	COMPACT-IN BL/A/83	CCCOMI83002

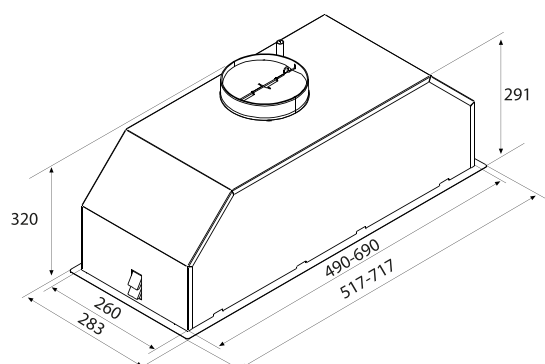
INFORMAZIONI / Info	
PORTATA IEC / Iec air flow	625 m <sup>3</sup> /h
LIVELLO SONORO / Noise level	49/59/65 dB(A)
ILLUMINAZIONE / Light	2x2,3W Strip Led - 4000K - 240 Lux
FINITURA / Finish	ACCIAIO INOX O NERA / Stainless steel or black
COMANDO / Control	PULSANTIERA ELETTRONICA A 4 VELOCITÀ (3+1) 4 speeds electronic push button (3+1)
DIMENSIONI / Size	53/83 cm
DIMENSIONI USCITA ARIA / Air outlet dimensions	Ø 150 mm
DISTANZA MIN. DAL PIANO COTTURA / Min. distance from hob	ELECTRIC: 50 cm GAS: 55 cm
PESO / peso	53 cm: 8 Kg 83 cm: 12 Kg
FORATURA / Cut out	53 CM: 515X265 mm 83 CM: 815X265 mm

ACCESSORI / Accessories	
AFCFCAMP	KIT FILTRO ODORI / Odour filter kit
AFTLCP01R	TELECOMANDO / Remote Control
AFCONFTFILM800	KIT GRIGLIA ANTI INTRUSIONE / Anti-intrusion grille kit



CAPPE INTEGRATE

# MODULO PLUS



MODELLI / Models		
52 cm SST	MODULO PLUS IX/A/52	CCMODP52007
52 cm BLACK	MODULO PLUS BL/A/52	CCMODP52008
72 cm SST	MODULO PLUS IX/A/72	CCMODP72004
72 cm BLACK	MODULO PLUS BL/A/72	CCMODP72005

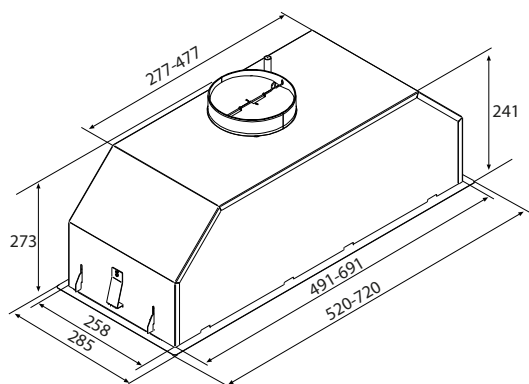
INFORMAZIONI / Info	
PORTATA IEC / Iec air flow	625 m <sup>3</sup> /h
LIVELLO SONORO / Noise level	49/59/65 dB(A)
ILLUMINAZIONE / Light	2x2,1W Led - 3500K - 210 Lux
FINITURA / Finish	ACCIAIO INOX O NERA / Stainless steel or black
COMANDO / Control	PULSANTIERA ELETTRONICA A 4 VELOCITÀ (3+1) 4 speeds electronic push button (3+1)
DIMENSIONI / Size	52/72 cm
DIMENSIONI USCITA ARIA / Air outlet dimensions	Ø 150 mm
DISTANZA MIN. DAL PIANO COTTURA / Min. distance from hob	ELECTRIC: 50 cm GAS: 55 cm
FORATURA / Cut out	52 CM: 494X262 mm 72 CM: 694X262 mm

ACCESSORI / Accessories	
AFCFCAMP	KIT FILTRO ODORI / Odour filter kit
AFTLCP01R	TELECOMANDO / Remote Control
AFCONFTFILM800	KIT GRIGLIA ANTI INTRUSIONE / Anti-intrusion grille kit





# MODULO POP



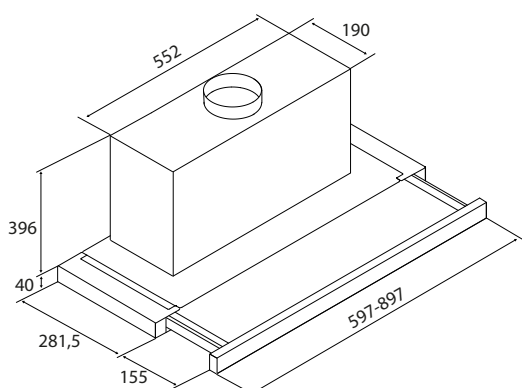
MODELLI / Models		
52 CM SST	MODULO POP IX/A/52	CCMOD52001
52 CM BLACK	MODULO POP BL/A/52	CCMOD52004
72 CM SST	MODULO POP IX/A/72	CCMOD72001
72 CM BLACK	MODULO POP BL/A/72	CCMOD72002

INFORMAZIONI / Info	
PORTATA IEC / Iec air flow	600 m <sup>3</sup> /h
LIVELLO SONORO / Noise level	49/65 dB(A)
ILLUMINAZIONE / Light	2x2,1W Led - 3500K - 168 Lux
FINITURA / Finish	ACCIAIO INOX O NERA / Stainless steel or black
COMANDO / Control	PULSANTIERA A 3 VELOCITÀ 3 speeds push button
DIMENSIONI / Size	52/72 cm
DIMENSIONI USCITA ARIA / Air outlet dimensions	Ø 150 mm
DISTANZA MIN. DAL PIANO COTTURA / Min. distance from hob	ELECTRIC: 50 cm GAS: 65 cm
FORATURA / Cut out	52 CM: 495X260 mm 72 CM: 695X260 mm

ACCESSORI / Accessories	
AFCFCAMP	KIT FILTRO ODORI / Odour filter kit
AFCNFIFILM800	KIT GRIGLIA ANTI INTRUSIONE / Anti-intrusion grille kit



# SLIDE EVO



MODELLI / Models		
60 cm	SLIDE EVO IX/A/60	AF000032
90 cm	SLIDE EVO IX/A/90	AF000033

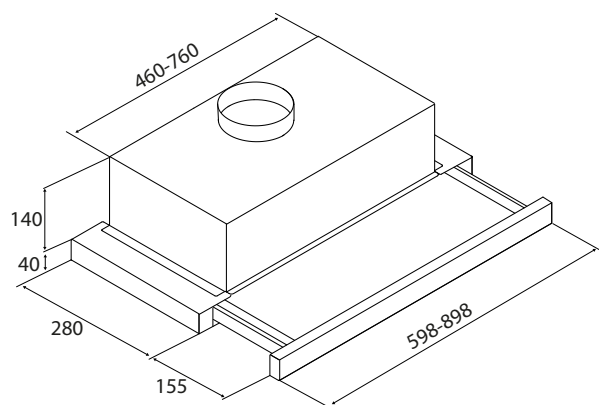
INFORMAZIONI / Info	
PORTATA IEC / Iec air flow	640 m <sup>3</sup> /h
LIVELLO SONORO / Noise level	46/63 dB(A)
ILLUMINAZIONE / Light	2x3W led - 2700K - 49 Lux
FINITURA / Finish	ACCIAIO INOX / Stainless steel
COMANDO / Control	PULSANTIERA ELETTRONICA A 4 VELOCITÀ (3+1) 4 speeds electronic push button (3+1)
DIMENSIONI / Size	60/90 cm
DIMENSIONI USCITA ARIA / Air outlet dimensions	Ø 150 mm
DISTANZA MIN. DAL PIANO COTTURA / Min. distance from hob	ELECTRIC: 43 cm GAS: 65 cm

ACCESSORI / Accessories	
AF900002	KIT GRIGLIA ANTI INTRUSIONE / Anti-intrusion grille kit
AF900003	DISTANZIALE 60 cm / installation spacer 60 cm
AF900004	DISTANZIALE 90 cm / installation spacer 90 cm
AFCF100006	KIT FILTRO ODORI / Odour filter kit





# SLIDE



CAPPE INTEGRATE

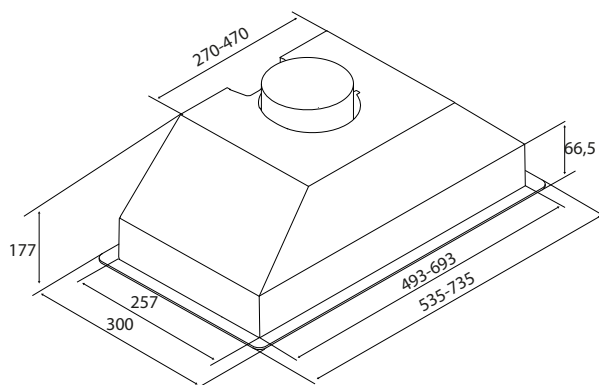
MODELLI / Models		
60 cm	SLIDE IX/A/60	AF000034
90 cm	SLIDE IX/A/90	AF000035

INFORMAZIONI / Info	
PORTATA IEC / Iec air flow	304 m <sup>3</sup> /h
LIVELLO SONORO / Noise level	46/62 dB(A)
ILLUMINAZIONE / Light	2x3W led - 2700K - 73 Lux
FINITURA / Finish	ACCIAIO INOX / Stainless steel
COMANDO / Control	PULSANTIERA A 3 VELOCITÀ / 3 speeds push button
DIMENSIONI / Size	60/90 cm
DIMENSIONI USCITA ARIA / Air outlet dimensions	Ø 120 mm
DISTANZA MIN. DAL PIANO COTTURA / Min. distance from hob	ELECTRIC: 50 cm GAS: 65 cm

ACCESSORI / Accessories	
CFC0038000R	KIT FILTRO ODORI / Odour filter kit
AF900001	KIT STAFFE FISSAGGIO PER PENSILI LATERALI / Side wall unit fixing brackets KIT
AF900003	DISTANZIALE 60 cm / installation spacer 60 cm
AF900004	DISTANZIALE 90 cm / installation spacer 90 cm



# INVISIA



MODELLI / Models		
52 cm	INVISIA IX/A/52	AF000036
72 cm	INVISIA IX/A/72	AF000037

INFORMAZIONI / Info	
PORTATA IEC / Iec air flow	425 m <sup>3</sup> /h
LIVELLO SONORO / Noise level	56/69 dB(A)
ILLUMINAZIONE / Light	2x3W led - 2700K - 73 Lux
FINITURA / Finish	ACCIAIO INOX / Stainless steel
COMANDO / Control	COMANDO ROTATIVO ELETTROMECCANICO A 3 VELOCITÀ / 3 speeds rotative electromechanical control
DIMENSIONI / Size	52/72 cm
DIMENSIONI USCITA ARIA / Air outlet dimensions	Ø 120 mm
DISTANZA MIN. DAL PIANO COTTURA / Min. distance from hob	ELECTRIC: 50 cm GAS: 65 cm
FORATURA / Cut out	52 cm: 495X260 mm 72 cm: 695X260 mm

ACCESSORI / Accessories	
CFC0038000R	KIT FILTRO ODORI / Odour filter kit





***Airforce***

BUILT IN HOODS



---

# CAPPE A SOFFITTO / CEILING HOODS

# EASY INSTALLATION & EASE OF USE, INSIDE AND OUTSIDE THE CEILING

## EASY UP

**Q**uanta ricchezza dietro le forme pulite della gamma Easy Up. Installabile a controsoffitto, con motore a ingombro standard o ridotto, orientabile in cinque direzioni: perché l'aria segua proprio il percorso che vuoi tu.

La possibilità di posizionamento remoto del motore asseconda il desiderio di silenzio ed eventuali esigenze specifiche di fuoriuscita dell'aria all'esterno.

**S**o much richness behind the clean shapes of Easy Up range. Can be installed in suspended ceilings, with a standard or space-saving motor, swivelling in five directions: so that the air follows exactly the desired direction.

The possibility of remote motor positioning meets the need for silence and any specific requirements for air direction outwards.



# EASY UP EASY FIT

FOCUS ON

## EASY FIT

Come il nome stesso evoca, la semplicità d'installazione è il leit-motif della piattaforma di cappe ceiling Easy.

Grazie al pratico sistema di installazione plug & play, il montaggio è agilissimo e non richiede tubazioni. L'aria filtrata fuoriesce in modalità diffusa dalle aperture superiori, disperdendosi pulita nell'ambiente.

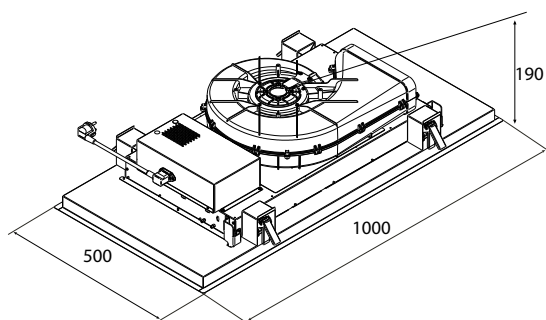
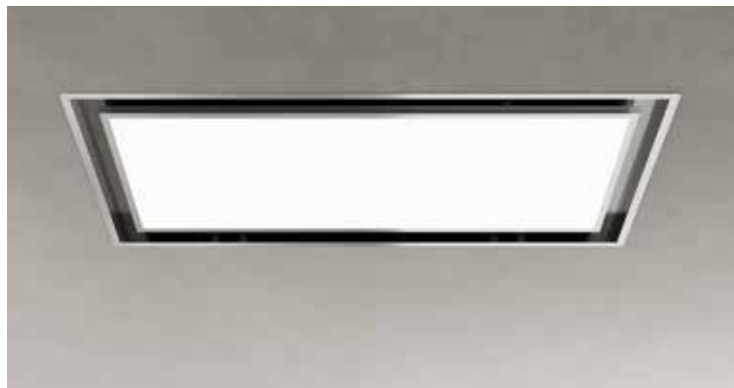
As the name itself evokes, ease of installation is the leitmotif of the Easy hood ceiling platform.

Thanks to the practical plug & play installation system, assembly is very easy and requires no piping. Filtered air escapes in diffuse mode from the upper openings, dispersing cleanly into the room.





# GABRIELLE EASY UP



MODELLI / Models		
FLAT MOTOR	GABRIELLE FL EASY UP IX/A/100	CCGAB10030

INFORMAZIONI / Info	
PORTATA IEC / Iec air flow	740 m <sup>3</sup> /h
LIVELLO SONORO / Noise level	45/65/70 dB(A)
ILLUMINAZIONE / Light	22,4W Led Panel - 2700-6000K - 347 Lux
FINITURA / Finish	ACCIAIO INOX Stainless steel
COMANDO / Control	TELECOMANDO A 6 VELOCITÀ (5+1) Remote control 6 speeds (5+1)
DIMENSIONI / Size	100x50 cm
DIMENSIONI USCITA ARIA / Air outlet dimensions	222x89 mm
PESO / Peso	23 Kg
FORATURA / Cut out	977x477 mm

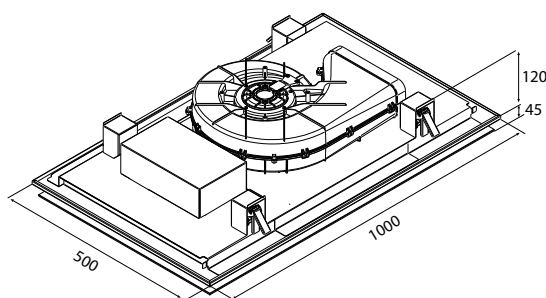
CARATTERISTICHE / Features	
INSTALLABILE IN CONTROSOFFITTI DI SOLI 19 CM / Installable in false ceiling of only 19 cm	
USCITA ARIA ORIENTABILE / Installable in false ceiling of only 19 cm	
KIT INSTALLAZIONE MOTORE REMOTO DISPONIBILE / Remote motor installation kit available	

ACCESSORI / Accessories	
AFFCAF153	KIT FILTRO ODORI / Odour filter kit
AFFCAF153LL	KIT FILTRO ODORI LONG LIFE / Long Life odour filter kit
KMRBLJCEI001	KIT INSTALLAZIONE MOTORE REMOTO PER VERSIONE FLAT / Remote motor installation kit for Flat Version



CAPPE A SOFFITTO

# F207 EASY UP



MODELLI / Models		
FLAT MOTOR - BLACK	F207 FL EASY UP BL/A/100	CCF207100003
FLAT MOTOR - WHITE	F207 FL EASY UP WH/A/100	CCF207100004

INFORMAZIONI / Info	
PORTATA IEC / Iec air flow	740 m <sup>3</sup> /h
LIVELLO SONORO / Noise level	45/65/70 dB(A)
ILLUMINAZIONE / Light	2x4,2W Strip Led - 4000K - 236 Lux
FINITURA / Finish	NERA O BIANCA Black or white
COMANDO / Control	TELECOMANDO A 6 VELOCITÀ (5+1) Remote control 6 speeds (5+1)
DIMENSIONI / Size	100x50 cm
DIMENSIONI USCITA ARIA / Air outlet dimensions	222x89 mm
PESO / Peso	23 Kg
FORATURA / Cut out	900x480 mm

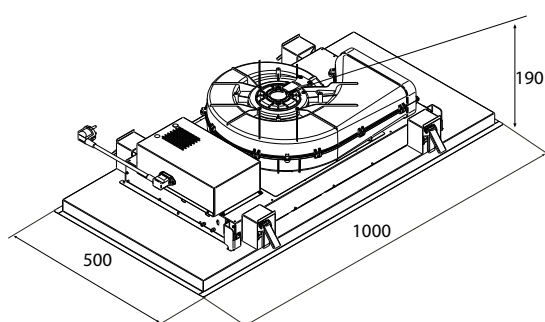
CARATTERISTICHE / Features	
INSTALLABILE IN CONTROSOFFITTI DI SOLI 12 cm / Installable in false ceiling of only 12 cm	
USCITA ARIA ORIENTABILE / Adjustable air outlet	
KIT INSTALLAZIONE MOTORE REMOTO DISPONIBILE / Remote motor installation kit available	

ACCESSORI / Accessories	
AFCFCAF207	KIT FILTRO ODORI RIGENERABILE Regenerable odour filter kit





# SINERGIA EASY UP



MODELLI / Models		
FLAT MOTOR - BLACK	SINERGIA FL EASY UP BL/A/100	CCSINE10032
FLAT MOTOR - WHITE	SINERGIA FL EASY UP WH/A/100	CCSINE10031

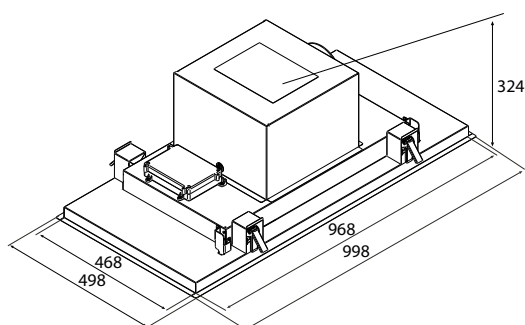
INFORMAZIONI / Info	
PORTATA IEC / Iec air flow	740 m <sup>3</sup> /h
LIVELLO SONORO / Noise level	45/65/70 dB(A)
ILLUMINAZIONE / Light	7,8W Strip Led - 4000K - 190 Lux
FINITURA / Finish	ACCIAIO INOX CON VETRO NERO O BIANCO Stainless steel with black or white glass
COMANDO / Control	TELECOMANDO A 6 VELOCITÀ (5+1) Remote control 6 speeds (5+1)
DIMENSIONI / Size	100x50 cm
DIMENSIONI USCITA ARIA / Air outlet dimensions	222x89 mm
PESO / Peso	21 Kg
FORATURA / Cut out	977x477 mm

CARATTERISTICHE / Features	
INSTALLABILE IN CONTROSOFFITTI DI SOLI 19 CM / Installable in false ceiling of only 19 cm	
USCITA ARIA ORIENTABILE / Adjustable air outlet	
KIT INSTALLAZIONE MOTORE REMOTO DISPONIBILE / Remote motor installation kit available	

ACCESSORI / Accessories	
AFFCAF153	KIT FILTRO ODORI / Odour filter kit
AFFCAF153LL	KIT FILTRO ODORI LONG LIFE / Long Life odour filter kit
KMRBLJCEI001	KIT INSTALLAZIONE MOTORE REMOTO PER VERSIONE FLAT / Remote motor installation kit for Flat Version



# SILHOUETTE EASY UP STANDARD VERSION



MODELLI / Models		
STANDARD MOTOR - BLACK	SILHOUETTE EASY UP BL/A/100	CCSIL100006
STANDARD MOTOR - WHITE	SILHOUETTE EASY UP WH/A/100	CCSIL100005
STANDARD MOTOR - SST	SILHOUETTE EASY UP IX/A/100	CCSIL100004

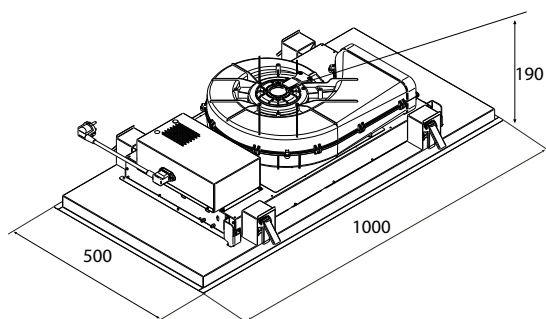
INFORMAZIONI / Info	
PORTATA IEC / Iec air flow	630 m <sup>3</sup> /h
LIVELLO SONORO / Noise level	47/59/64 dB(A)
ILLUMINAZIONE / Light	2x4,8W Strip Led - 4000K - 133 Lux
FINITURA / Finish	ACCIAIO INOX, NERA O BIANCA / Stainless steel, black or white
COMANDO / Control	TELECOMANDO A 4 VELOCITÀ (3+1) Remote control 4 speeds (3+1)
DIMENSIONI / Size	100x50 cm
DIMENSIONI USCITA ARIA / Air outlet dimensions	ø150 mm
PESO / Peso	16 Kg
FORATURA / Cut out	977x477 mm

CARATTERISTICHE / Features	
USCITA ARIA ORIENTABILE / Adjustable air outlet	
KIT INSTALLAZIONE MOTORE REMOTO DISPONIBILE / Remote motor installation kit available	

ACCESSORI / Accessories	
AFFCAF153	KIT FILTRO ODORI / Odour filter kit
AFFCAF153LL	KIT FILTRO ODORI LONG LIFE / Long Life odour filter kit
KMRTCEI001	KIT INSTALLAZIONE MOTORE REMOTO Remote motor installation kit



# SILHOUETTE EASY UP FLAT VERSION



MODELLI / Models		
FLAT MOTOR - BLACK	SILHOUETTE FL EASY UP BL/A/100	CCSIL100001
FLAT MOTOR - WHITE	SILHOUETTE FL EASY UP WH/A/100	CCSIL100002
FLAT MOTOR - SST	SILHOUETTE FL EASY UP IX/A/100	CCSIL100003

INFORMAZIONI / Info	
PORTATA IEC / Iec air flow	740 m <sup>3</sup> /h
LIVELLO SONORO / Noise level	45/65/70 dB(A)
ILLUMINAZIONE / Light	2x4,8W Strip Led - 4000K - 133 Lux
FINITURA / Finish	ACCIAIO INOX, NERA O BIANCA / Stainless steel, black or white
COMANDO / Control	TELECOMANDO A 6 VELOCITÀ (5+II) Remote control 6 speeds (5+ii)
DIMENSIONI / Size	100x50 cm
DIMENSIONI USCITA ARIA / Air outlet dimensions	222x89 mm
PESO / Peso	16 Kg
FORATURA / Cut out	977x477 mm

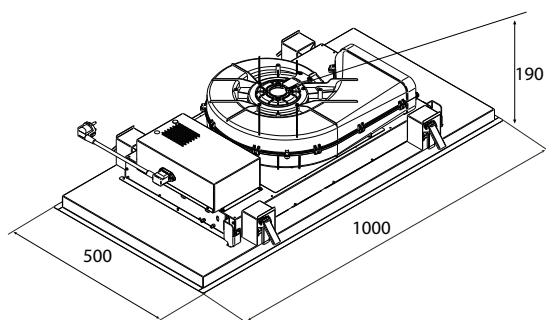
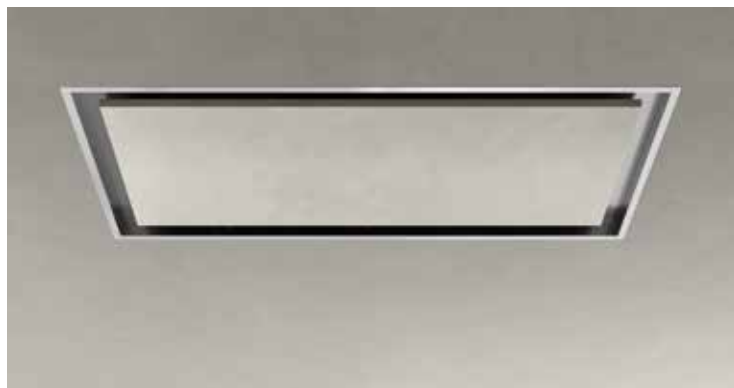
CARATTERISTICHE / Features	
INSTALLABILE IN CONTROSOFFITTI DI SOLI 19 cm / Installable in false ceiling of only 19 cm	
USCITA ARIA ORIENTABILE / Adjustable air outlet	
KIT INSTALLAZIONE MOTORE REMOTO DISPONIBILE / Remote motor installation kit available	

ACCESSORI / Accessories	
AFFCAF153	KIT FILTRO ODORI / Odour filter kit
AFFCAF153LL	KIT FILTRO ODORI LONG LIFE / Long Life odour filter kit
KMRBLJCEI001	KIT INSTALLAZIONE MOTORE REMOTO / Remote motor installation kit



CAPPE A SOFFITTO

# RAFFAELLO EASY UP



MODELLI / Models		
FLAT MOTOR	RAFFAELLO FL EASY UP IX/A/100	CCRAF100516

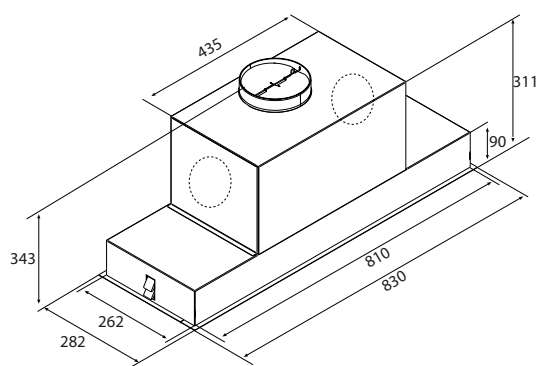
INFORMAZIONI / Info	
PORTATA IEC / Iec air flow	740 m <sup>3</sup> /h
LIVELLO SONORO / Noise level	45/65/70 dB(A)
FINITURA / Finish	ACCIAIO INOX, VERNICIABILE Stainless steel, paintable
COMANDO / Control	TELECOMANDO A 6 VELOCITÀ (5+II) Remote control 6 speeds (5+ii)
DIMENSIONI / Size	100x50 cm
DIMENSIONI USCITA ARIA / Air outlet dimensions	222x89 mm
PESO / Peso	17 Kg
FORATURA / Cut out	977x477 mm

CARATTERISTICHE / Features	
VERNICIABILE / Paintable	
INSTALLABILE IN CONTROSOFFITTI DI SOLI 19 cm / Installable in false ceiling of only 19 cm	
USCITA ARIA ORIENTABILE / Adjustable air outlet	
KIT INSTALLAZIONE MOTORE REMOTO DISPONIBILE / Remote motor installation kit available	

ACCESSORI / Accessories	
AFFCAF153	KIT FILTRO ODORI / Odour filter kit
AFFCAF153LL	KIT FILTRO ODORI LONG LIFE / Long Life odour filter kit
KMRBLJCEI001	KIT INSTALLAZIONE MOTORE REMOTO PER VERSIONE FLAT / Remote motor installation kit for Flat Version



# COMPACT UP



MODELLI / Models		
83 CM SST	COMPACT-UP IX/A/83	CCCOMU83001
83 CM BLACK	COMPACT-UP BL/A/83	CCCOMU83003
83 CM WHITE	COMPACT-UP WH/A/83	CCCOMU83002

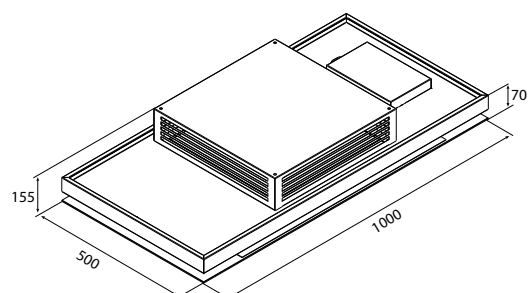
INFORMAZIONI / Info	
PORTATA IEC / Iec air flow	625 m <sup>3</sup> /h
LIVELLO SONORO / Noise level	49/59/65 dB(A)
ILLUMINAZIONE / Light	2x2,3W Strip Led - 4000K - 240 Lux
FINITURA / Finish	ACCIAIO INOX, NERA O BIANCA / Stainless steel, black or white
COMANDO / Control	TELECOMANDO A 4 VELOCITÀ (3+1) / Remote control 4 speeds (3+1i)
DIMENSIONI / Size	83 cm
DIMENSIONI USCITA ARIA / Air outlet dimensions	Ø 150 mm
DISTANZA MIN. DAL PIANO COTTURA / Min. distance from hob	ELECTRIC: 50 cm GAS: 55 cm
PESO / Peso	12 Kg
FORATURA / Cut out	815X265 mm

**CARATTERISTICHE / Features**  
 VERSIONE MINICEILING: INSTALLAZIONE NEL CONTROSOFFITTO / Miniceiling version: installation in false ceiling  
 USCITA ARIA ORIENTABILE, LATERALE O SUPERIORE / Adjustable air outlet, towards the side or above

**ACCESSORI / Accessories**  
 AFCF100003 KIT FILTRO ODORI RIGENERABILE  
 Regenerable odour filter kit



# F207 EASY FIT



MODELLI / Models		
BLACK	F207 EASY FIT BL/F/100	CCF207100001
WHITE	F207 EASY FIT WH/F/100	CCF207100002

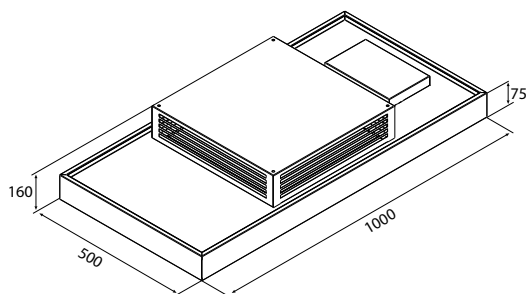
INFORMAZIONI / Info	
PORTATA / Air flow	550 m <sup>3</sup> /h
LIVELLO SONORO / Noise level	55/67/70 dB(A)
ILLUMINAZIONE / Light	2x4,2W Strip Led - 4000K - 236 Lux
FINITURA / Finish	NERA O BIANCA Black or white
COMANDO / Control	TELECOMANDO A 4 VELOCITÀ (3+1i) Remote control 4 speeds (3+1i)
DIMENSIONI / Size	100x50 cm
PESO / Peso	20 Kg

**CARATTERISTICHE / Features**  
 INSTALLABILE SENZA CONTROSOFFITTO / Installable without false ceiling  
 SOLO FILTRANTE / Recirculation only  
 FILTRO TWIN INCLUSO: FILTRO GRASSI CON FILTRO ODORI RIGENERABILE INTEGRATO / Twin filter included: grease filter with integrated regenerable odour filter

**ACCESSORI / Accessories**  
 AFK2G60-90F KIT FILTRI TWIN / Twin filter kit



# SILHOUETTE EASY FIT



MODELLI / Models		
BLACK	SILHOUETTE EASY FIT BK/F/100	CCSIL100007
WHITE	SILHOUETTE EASY FIT WH/F/100	CCSIL100008
SST	SILHOUETTE EASY FIT IX/F/100	CCSIL100009

INFORMAZIONI / Info	
PORTATA / Air flow	550 m <sup>3</sup> /h
LIVELLO SONORO / Noise level	55/67/70 dB(A)
ILLUMINAZIONE / Light	2x4,8W Strip Led - 4000K - 133 Lux
FINITURA / Finish	ACCIAIO INOX, NERA O BIANCA / Stainless steel, black or white
COMANDO / Control	TELECOMANDO A 4 VELOCITÀ (3+1) / Remote control 4 speeds (3+1)
DIMENSIONI / Size	100x50 cm
PESO / Peso	18 Kg

CARATTERISTICHE / Features	
INSTALLABILE SENZA CONTROSOFFITTO / Installable without false ceiling	
SOLO FILTRANTE / Recirculation only	
FILTRO TWIN INCLUSO: FILTRO GRASSI CON FILTRO ODORI RIGENERABILE INTEGRATO / Twin filter included: grease filter with integrated regenerable odour filter	
ACCESSORI / Accessories	
AFK2G60-90F	KIT FILTRI TWIN   Twin filter kit

- RECIRCULATION ONLY
- EASY INSTALLATION
- REMOTE CONTROL
- PERIMETER ASPIRATION
- WASHABLE FILTERS
- LONG LIFE FILTERS



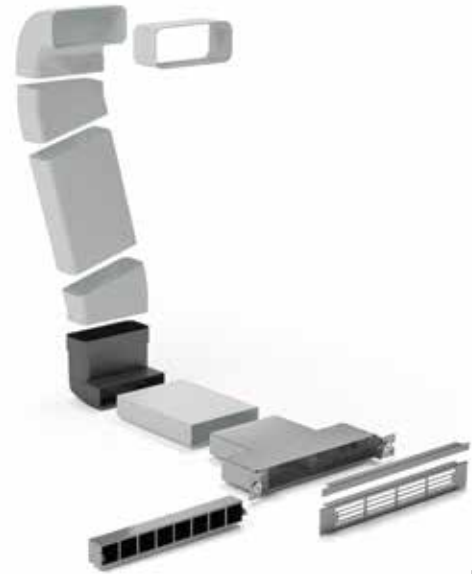
***Airforce***

# KIT INSTALLAZIONE PIANI ASPIRANTI | ASPIRATION HOB INSTALLATION KIT

KT100001	Kit installazione filtrante + griglia evacuazione aria - zoccolo H6/8 cm	Recirculating fitting kit + air exhausting grille - plinth H6/8 cm
KTF0BH6N	Kit installazione filtrante + griglia evacuazione aria - zoccolo H6/8 cm	Recirculating fitting kit + air exhausting grille - plinth H6/8 cm
KTF0BH6F	Kit installazione filtrante + griglia evacuazione aria + kit filtro odori ceramico - zoccolo H6/8 cm	Recirculating fitting kit + air exhausting grille + ceramic odour filter kit - plinth H6/8 cm
KT100002	Kit installazione aspirante/filtrante - zoccolo H10/15 cm	Extracting/Recirculating fitting kit - plinth H10/15 cm
KTOBH10	Kit installazione aspirante/filtrante - zoccolo H10/15 cm	Extracting/Recirculating fitting kit - plinth H10/15 cm



**KTF0BH6N**



**KTF0BH6F**



**KT100001**



**KTOBH10**



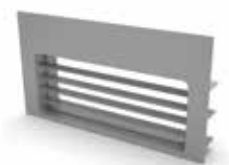
**KT100002**



# ACCESSORI PIANI ASPIRANTI | ASPIRATION HOB ACCESSORIES

**KRASPO03**

Griglia uscita aria H10/15 cm  
Air exhausting grille H10/15 cm



**KRASPO10**

Griglia uscita aria H10/15 cm - Nero  
Air exhausting grille H10/15 cm - Black



**KRASPO09**

Griglia uscita aria H10/15 cm - Inox  
Air exhausting grille H10/15 cm - SST



**KRFH10**

Kit uscita filtrante H10 con filtri odori ceramici  
H10 filtering outlet kit with ceramic odour filters



**AFGESTTQ**

Griglia uscita aria 290x160 mm,  
per tubazioni 222x89 mm  
Air exhausting grille 290x160 mm, for pipes 222x89 mm



**KRASPO01**

Raccordo installazione uscita motore a destra  
Right side motor outlet fitting kit



**KRASPO08**

Kit installazione Back Aspiration  
Back Aspiration fitting kit



**AFC4051033R**

Kit raccordo Salvaspazio 90°  
90° Space-Saving fitting kit



# FILTRI ODORI PIANI ASPIRANTI | ASPIRATION HOBS ODOUR FILTERS

KRFH10	Kit uscita filtrante H10 con filtri odori ceramici	H10 filtering outlet kit with ceramic odour filters
AFCFCARFH10	Kit filtri odori Plus per KRFH10	Plus odour filters kit for KRFH10
AFCFCARFPH6	Kit filtri odori Plus per KTF0BH6 - KTF0BH6F	Plus odour filters kit for KTF0BH6 - KTF0BH6F
AFCFCAIV	Kit filtri odori Plus	Plus odour filters kit
AFCFCAISOB01	Kit filtri odori Plus	Plus odour filters kit
AFCFCAISOB02	Kit filtri Twin	Twin filters kit
AFCFCAIA01	Kit filtri Twin	Twin filters kit
AFCFCAASPC60	Kit filtro odori	Odour filter kit
AFCFCAASPC	Kit filtro odori rigenerabile	Regenerable odour filter kit
AFCFCAASPI	Kit filtro odori rigenerabile	Regenerable odour filter kit



AFCFCARFH10



AFCFCARFPH6



AFCFCAASPC60



AFCFCAISOB02



AFCFCAASPI



AFCFCAASPC



# TUBAZIONI E GRIGLIE EVACUAZIONE ARIA | AIR PIPES AND EXHAUSTING GRILLES

**AFC4021003**

Condotto piatto per raccordo H6, 218x55 mm  
Lunghezza 300 mm  
Flat duct for H6 connection, 218x55 mm  
Lenght 300 mm



**AFC4052017**

Connettore lineare tubazioni Ø150 mm  
Lunghezza 60 mm  
Inline pipe connector Ø150 mm - Lenght 60 mm



**AFC4043003**

Curva orizzontale 90° tubazioni 222x89 mm  
90° horizontal bend pipe 222x89 mm



**AFC4052015**

Curva 90° tubazioni Ø150 mm  
90° bend pipe Ø150 mm



**AFC4043006**

Raccordo orizzontale da 222x89 mm a Ø150 mm  
Horizontal connector from 222x89 mm to Ø150 mm



**AFC4043002**

Raccordo verticale a 90° da 222x89 mm a Ø150 mm  
Vertical 90° connector from 222x89 mm to Ø150 mm



**AFC4052102**

Tubo di ventilazione Ø150 mm - Lunghezza: 1 metro  
Ventilation pipe Ø150 mm - Lenght: 1 meter



**AFC4043001**

Tubo di ventilazione piatto, 222x89 mm - Lunghezza: 1 metro  
Flat ventilation duct, 222x89 mm - Lenght: 1 meter



**AFGESTTR**

Griglia uscita aria 190x190mm, per tubazioni Ø150 mm  
Air exhausting grille 190x190mm, for pipes Ø150 mm



**KRASP003**

Griglia uscita aria H10/15 cm  
Air exhausting grille H10/15 cm



**KRASP010**

Griglia uscita aria H10/15 cm - Nero  
Air exhausting grille H10/15 cm - Black



**AFC4043005**

Connettore lineare tubazioni 222x89 mm  
Lunghezza 80 mm  
Inline pipe connector 222x89 mm - Lenght 80 mm



**AFC4043007**

Curva 15° tubazioni 222x89 mm  
15° bend pipe 222x89 mm



**AFC4043004**

Curva verticale 90° tubazioni 222x89 mm  
90° vertical bend pipe 222x89 mm



**AFC4051033R**

Kit raccordo Salvaspazio 90°  
90° Space-Saving fitting kit



**AFCRAC0120994**

Raccordo verticale a 90° da 222x89 mm a 218x55 mm  
Vertical 90° connector from 222x89 mm to 218x55 mm



**AFC4043060**

THERMOBOX per tubazioni Ø150mm, con valvola di non ritorno tripla - Lunghezza 350-500 mm  
THERMOBOX for pipes Ø150mm, with triple non-return valve - Length 350-500 mm



**AFTUBFGE**

Tubo di ventilazione piatto flessibile, con connettori, 222x89 mm - Lunghezza: 250-550 mm  
Flexible flat ventilation duct, with connectors, 222x89 mm - Lenght: 250-550 mm



**AFC4043064**

Valvola di non ritorno tripla per tubazioni Ø150mm  
Triple non-return valve for pipes Ø150mm



**AFGESTTQ**

Griglia uscita aria 290x160mm, per tubazioni 222x89 mm  
Air exhausting grille 290x160mm, for pipes 222x89 mm



**KRASP009**

Griglia uscita aria H10/15 cm - Inox  
Air exhausting grille H10/15 cm - SST



**KRFH10**

Kit uscita filtrante H10 con filtri odori ceramici  
H10 filtering outlet kit with ceramic odour filters



## ACCESSORI CAPPE | HOODS ACCESSORIES

**KFALSBK**  
Kit griglia anti intrusione  
Anti-intrusion grille kit



**AFCONFTINTS**  
Kit griglia anti intrusione  
Anti-intrusion grille kit



**AFCGMESFRAME1**  
Gancio Portamestolo  
Ladle hook



**AFCONFPTFRAME**  
Portatablet  
Tablet holder



**AFCONFTFILM800**  
Kit griglia anti intrusione  
Anti-intrusion grille kit



**AFTLCP01R**  
Telecomando  
Remote Control

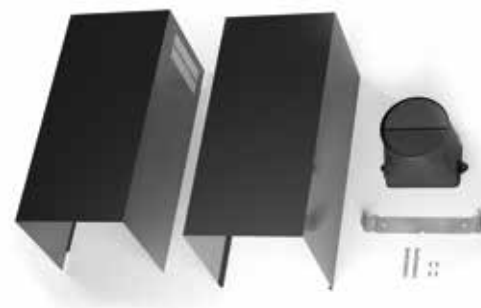


**KPCF001**  
Portacalici  
Goblet holder



## KIT CAMINI | CHIMNEY KIT

KCF16AN4/150/V	Kit camino - Antracite	Chimney Kit - Anthracite
KCF16BK4/150/V	Kit camino - Nero	Chimney Kit - Black



KCF16BK4/150/V

## KIT INSTALLAZIONE MOTORE REMOTO | REMOTE MOTOR INSTALLATION KIT

KMRBLJCEI001	Kit installazione motore remoto (Easy Up Flat)	Remote motor installation (Easy Up Flat)
KMRTCEI001	Kit installazione motore remoto (Easy Up Standard)	Remote motor installation kit (Easy Up Standard)
KTMR001	Kit installazione motore remoto (Downdraft)	Remote motor installation kit (Downdraft)



KTMR001

# FILTRI ODORI | ODOUR FILTERS

AFCF100006	Kit filtro odori	Odour filter kit	
AFCFCA267	Kit filtro odori	Odour filter kit	
AFCFCA329	Kit filtro odori	Odour filter kit	
AFCFCAASPC60	Kit filtro odori	Odour filter kit	
AFCFCAF16CS	Kit filtro odori	Odour filter kit	
AFCFCAF97CS	Kit filtro odori	Odour filter kit	
AFCFCAMP	Kit filtro odori	Odour filter kit	
AFCFCAVISEF	Kit filtro odori	Odour filter kit	
AFFCA	Kit filtro odori	Odour filter kit	
AFFCABOX60	Kit filtro odori	Odour filter kit	
AFFCABOX90	Kit filtro odori	Odour filter kit	
AFFCAF117	Kit filtro odori	Odour filter kit	
AFFCAF153	Kit filtro odori	Odour filter kit	
AFFCAF174	Kit filtro odori	Odour filter kit	
AFFCAF184	Kit filtro odori	Odour filter kit	
AFFCAF89A	Kit filtro odori	Odour filter kit	
AFFCALN2CS	Kit filtro odori	Odour filter kit	
AFFCAV60	Kit filtro odori	Odour filter kit	
AFFCAV90	Kit filtro odori	Odour filter kit	
CFC0038000R	Kit filtro odori	Odour filter kit	
KFCA001	Kit filtro odori	Odour filter kit	
AFCFCA267LL	Kit filtro odori Long Life	Long Life odour filter kit	VERSIONE LONG LIFE PER AFCFCA267 LONG LIFE VERSION FOR AFCFCA267
AFCFCA329LL	Kit filtro odori Long Life	Long Life odour filter kit	VERSIONE LONG LIFE PER AFCFCA329 LONG LIFE VERSION FOR AFCFCA329
AFCFCACRI	Kit filtro odori Long Life	Long Life odour filter kit	
AFCFCAF16CSLL	Kit filtro odori Long Life	Long Life odour filter kit	VERSIONE LONG LIFE PER AFCFCAF16 LONG LIFE VERSION FOR AFCFCAF16
AFCFCAF97CSLL	Kit filtro odori Long Life	Long Life odour filter kit	VERSIONE LONG LIFE PER AFCFCAF97CS LONG LIFE VERSION FOR AFCFCAF97CS
AFFCABOX60LL	Kit filtro odori Long Life	Long Life odour filter kit	VERSIONE LONG LIFE PER AFFCABOX60 LONG LIFE VERSION FOR AFFCABOX60
AFFCABOX90LL	Kit filtro odori Long Life	Long Life odour filter kit	VERSIONE LONG LIFE PER AFFCABOX90 LONG LIFE VERSION FOR AFFCABOX90
AFFCAF117LL	Kit filtro odori Long Life	Long Life odour filter kit	VERSIONE LONG LIFE PER AFFCAF117 LONG LIFE VERSION FOR AFFCAF117
AFFCAF153LL	Kit filtro odori Long Life	Long Life odour filter kit	VERSIONE LONG LIFE PER AFFCAF153 LONG LIFE VERSION FOR AFFCAF153
AFFCAF174LL	Kit filtro odori Long Life	Long Life odour filter kit	VERSIONE LONG LIFE PER AFFCAF174 LONG LIFE VERSION FOR AFFCAF174
AFFCAF184LL	Kit filtro odori Long Life	Long Life odour filter kit	VERSIONE LONG LIFE PER AFFCAF184 LONG LIFE VERSION FOR AFFCAF184
AFFCAF89ALL	Kit filtro odori Long Life	Long Life odour filter kit	VERSIONE LONG LIFE PER AFFCAF89A LONG LIFE VERSION FOR AFFCAF89A
AFFCAV60LL	Kit filtro odori Long Life	Long Life odour filter kit	VERSIONE LONG LIFE PER AFFCAV60 LONG LIFE VERSION FOR AFFCAV60
AFFCAV90LL	Kit filtro odori Long Life	Long Life odour filter kit	VERSIONE LONG LIFE PER AFFCAV90 LONG LIFE VERSION FOR AFFCAV90
KFCA002	Kit filtro odori Long Life	Long Life odour filter kit	VERSIONE LONG LIFE PER KFCA001 LONG LIFE VERSION FOR KFCA001
AFCF100001	Kit filtro odori Long Life	Long Life odour filter kit	
AFCF100003	Kit filtro odori rigenerabile	Regenerable odour filter kit	
AFCFCAASPC	Kit filtro odori rigenerabile	Regenerable odour filter kit	
AFCFCAASPI	Kit filtro odori rigenerabile	Regenerable odour filter kit	
AFCFCAECLI	Kit filtro odori rigenerabile	Regenerable odour filter kit	
AFCFCAF207	Kit filtro odori rigenerabile	Regenerable odour filter kit	
AFCFCAMAT001	Kit filtro odori rigenerabile	Regenerable odour filter kit	
KFCR001	Kit filtro odori rigenerabile	Regenerable odour filter kit	
KFCR002	Kit filtro odori rigenerabile HP	HP regenerable odour filter kit	VERSIONE HP PER KFCR001 HP version for KFCR001
AFCF100002	Kit filtri Twin	Twin filter kit	FILTRO GRASSI CON FILTRO ODORI RIGENERABILE INTEGRATO GREASE FILTER WITH REGENERABLE ODOUR FILTER INTEGRATED
AFCFCAIA01	Kit filtri Twin	Twin filter kit	FILTRO GRASSI CON FILTRO ODORI RIGENERABILE INTEGRATO GREASE FILTER WITH REGENERABLE ODOUR FILTER INTEGRATED
AFCFCAISOB02	Kit filtri Twin	Twin filter kit	FILTRO GRASSI CON FILTRO ODORI RIGENERABILE INTEGRATO GREASE FILTER WITH REGENERABLE ODOUR FILTER INTEGRATED
AFK2G60-90F	Kit filtri Twin	Twin filter kit	FILTRO GRASSI CON FILTRO ODORI RIGENERABILE INTEGRATO GREASE FILTER WITH REGENERABLE ODOUR FILTER INTEGRATED
AFCFCAISOB01	Kit filtri odori ceramici	Ceramic odour filters kit	
AFCFCAIV	Kit filtri odori ceramici	Ceramic odour filters kit	
AFCFCARFH10	Kit filtri odori ceramici	Ceramic odour filters kit	KIT RICARICA FILTRI CERAMICI PER KRFH10 CERAMIC FILTER REFILL KIT FOR KRFH10
AFFCARFPH6	Kit filtri odori ceramici	Ceramic odour filters kit	KIT RICARICA FILTRI CERAMICI PER KTF0BHG6 - KTF0BHG6 CERAMIC FILTER REFILL KIT FOR KTF0BHG6 - KTF0BHG6

# INDICE ALFABETICO/ ALPHABETICAL INDEX

ALPHA	Pag. 42
ANTARES	Pag. 51
ARTIS EVO 72	Pag. 26
ARTIS PLUS	Pag. 24
ARTIS PLUS PETRA	Pag. 24
ARTIS PRIMA	Pag. 25
ARTIS PRIMA PETRA	Pag. 25
BALLERINA CRISALIDE	Pag. 57
BALLERINA YOUNG	Pag. 57
B-OX	Pag. 43
CLIO	Pag. 40
COMPACT IN	Pag. 68
COMPACT UP	Pag. 79
DOWNDRAFT	Pag. 53
EASY 90 P	Pag. 32
ECLIPSE	Pag. 58
FO D2	Pag. 46
FO S4	Pag. 45
F181	Pag. 55
F181 XXL	Pag. 55
F203	Pag. 41
F205	Pag. 44
F206	Pag. 59
F207 EASY FIT	Pag. 79
F207 EASY UP	Pag. 76
F212	Pag. 41
F300	Pag. 67
F300 NO DROP	Pag. 67
F53 D2	Pag. 45
F54	Pag. 60
F97	Pag. 60
FOEHN NO DROP	Pag. 39
FRAME	Pag. 50
GABRIELLE EASY UP	Pag. 76
GAIA	Pag. 54
GAIA XXL	Pag. 54
ICONIC	Pag. 42
INCASSO PRO NO DROP	Pag. 66

INSIDE IN NO DROP	Pag. 66
INVISIA	Pag. 70
LUNA R	Pag. 56
MODULO PLUS	Pag. 68
MODULO POP	Pag. 69
NEW MOON R	Pag. 56
OMEGA	Pag. 40
PLUS 90	Pag. 32
PRIMA 60-3	Pag. 30
PRIMA 60-4 B	Pag. 31
PRIMA 80-4Z 1B	Pag. 31
PRIMA DOMINO 30	Pag. 30
Q-BIC	Pag. 39
Q-BIC ISLAND	Pag. 52
RAFFAELLO EASY UP	Pag. 78
SHAPE	Pag. 43
SHARP	Pag. 53
SIDE	Pag. 51
SILHOUETTE EASY FIT	Pag. 80
SILHOUETTE EASY UP FLAT VERSION	Pag. 78
SILHOUETTE EASY UP STANDARD VERSION	Pag. 77
SINERGIA EASY UP	Pag. 77
SLIDE	Pag. 70
SLIDE EVO	Pag. 69
SLIM 80	Pag. 23
SLIM 80 PETRA	Pag. 23
SLIM PLUS	Pag. 22
SLIM PLUS PETRA	Pag. 22
SQUARE CRISALIDE	Pag. 58
SQUARE YOUNG	Pag. 57
TATA	Pag. 52
TEPPANYAKI 38	Pag. 33
TEPPANYAKI 58	Pag. 33
VIS BOXY ISLAND NO DROP	Pag. 50
VIS BOXY NO DROP	Pag. 38
VIS HEAD FREE NO DROP	Pag. 38
VISIO PLUS	Pag. 21
VISIO PLUS PETRA	Pag. 21

**Airforce S.p.A.**

Via Venza Volgore 3/A  
60043 Cerreto d'Esì (AN) Italia  
Tel. +39 0732 098101  
info@airforcespa.com  
[www.airforcespa.it](http://www.airforcespa.it)

**PUBBLICAZIONE EDITORIALE  
A CURA DI MARKETING E COMUNICAZIONE  
AIRFORCE**  
EDITORIAL PUBLICATION BY AIRFORCE

PRODUCT DESIGN  
**Fabrizio Nizi**  
Airforce Design Center

AD, GRAPHIC DESIGN, COPY,  
3D IMAGES AND PHOTO EDITOR  
**Communication Lab**

COLOUR SEPARATION  
**Studio 59 Prepress**

PRINT  
**bBold**

MADE WITH PASSION IN ITALY

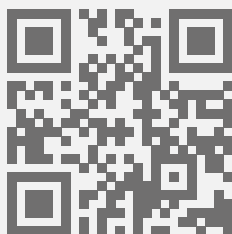
IL CATALOGO, LE IMMAGINI E TUTTI I CONTENUTI SONO DI PROPRIETÀ DI AIRFORCE S.P.A. TUTTI I DIRITTI SONO RISERVATI. È VIETATA OGNI FORMA DI RIPRODUZIONE ANCHE PARZIALE.  
The catalogue, images and all contents are the property of airforce s.p.a. All rights are reserved. Any form of reproduction, even partial, is prohibited.

NEL CASO IN CUI UN PRODOTTO SIA DISPONIBILE IN PIÙ MISURE E/O VERSIONI, I DATI TECNICI SONO RIFERITI ALLA MISURA E/O VERSIONE MOSTRATA NELLE IMMAGINI.  
In the event that a product is available in several sizes and/or versions, the technical data refer to the measure and/or version shown in the images.

AIRFORCE S.P.A. SI RISERVA IL DIRITTO DI EFFETTUARE MODIFICHE AI SUOI PRODOTTI E/O ALLE LORO CARATTERISTICHE SENZA ALCUN PREAVVISO.  
AIRFORCE S.p.A. reserves the right to modify its products and/or technical specifications without any warning.

**I prezzi del presente listino sono da considerarsi IVA esclusa.**  
Prices in this price-list are to be considered VAT excluded.

**Listino prezzi in vigore dal 01 Novembre 2025.**  
Price list in force from 01 November 2025.



AIRFORCE S.P.A.

Via Venza Volgore, 3/A  
60043 - Cerreto D'esi (AN) - Italia  
Tel. +39 0732 098101  
[www.airforcespa.it](http://www.airforcespa.it)



airforcespa



Airforcespa S.p.A.